



see what Delta can do™

103117

# FLOW REGULATOR REGULADOR DE FLUJO REGULATEUR DE DEBIT

Models/Modelos/Modèles

RP100585-0.5 gpm

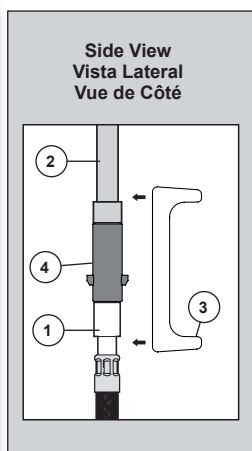
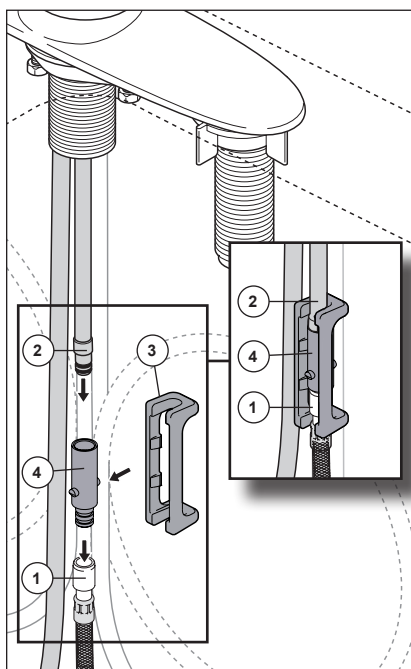
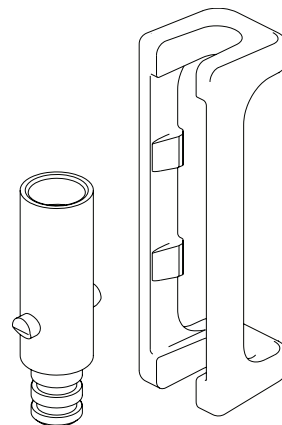
RP100584-1.0 gpm

RP100583-1.5 gpm

Read all instructions prior to installation.

Lea todas las instrucciones antes de hacer la instalación.

Veuillez lire toutes les instructions avant l'installation.

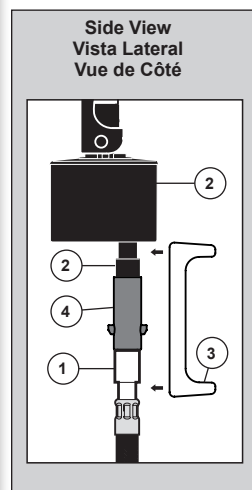
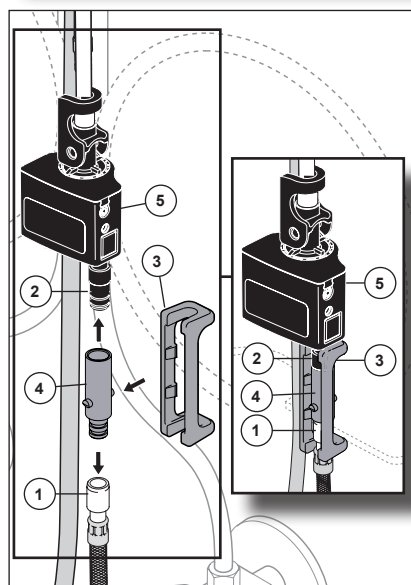


**FOR NON-TOUCH MODELS,** Attach regulator (4) to faucet outlet hose (2). Push hose end (1) onto regulator outlet (4). Attach clip (3) over hoses as shown. Pull down moderately to ensure connection has been made.

**FOR TOUCH MODELS,** Attach regulator (4) to solenoid (5) outlet tube (2). Push hose end (1) onto regulator outlet (4). Attach clip (3) over hoses as shown. Pull down moderately to ensure connection has been made.

**PARA MODELOS NO TÁCTILES,** conecte el regulador (4) a la manguera de salida del grifo (2). Empuje el extremo de la manguera (1) en la salida del regulador (4). Fije el clip (3) sobre las mangueras como se muestra. Tire hacia abajo moderadamente para asegurarse de que se ha realizado la conexión.

**PARA LOS MODELOS TÁCTILES,** conecte el regulador (4) al solenoide (5) tubo de salida (2). Empuje el extremo de la manguera (1) en la salida del regulador (4). Fije el clip (3) sobre las mangueras como se muestra. Tire hacia abajo moderadamente para asegurarse de que se ha realizado la conexión.



**POUR LES MODÈLES SANS CONTACT,** fixez le régulateur (4) au tuyau de sortie du robinet (2). Poussez l'extrémité du tuyau (1) sur la sortie du régulateur (4). Fixez le clip (3) sur les tuyaux comme indiqué. Tirez modérément pour vous assurer que la connexion a été établie.

**POUR LES MODÈLES TACTILES,** fixez le régulateur (4) au tube de sortie de l'aimant (5) (2). Poussez l'extrémité du tuyau (1) sur la sortie du régulateur (4). Fixez le clip (3) sur les tuyaux comme indiqué. Tirez modérément pour vous assurer que la connexion a été établie.

103117

