

**WARNING:** DISCONNECT POWER AT THE MAIN FUSE BOX BEFORE INSTALLATION.

**WARNING:**

This fixture is intended for installation in accordance with the National Electrical Code (NEC) and all local code specifications. If you are not familiar with code requirements, installation by a certified electrician is recommended.

Before assembly, remove all parts and part packages from box. If anything is missing, please contact the retailer from which the product was purchased.



ANY QUESTIONS CALL: 800-613-3261  
M-F 8:00AM-6:00PM ET

Français p. 3

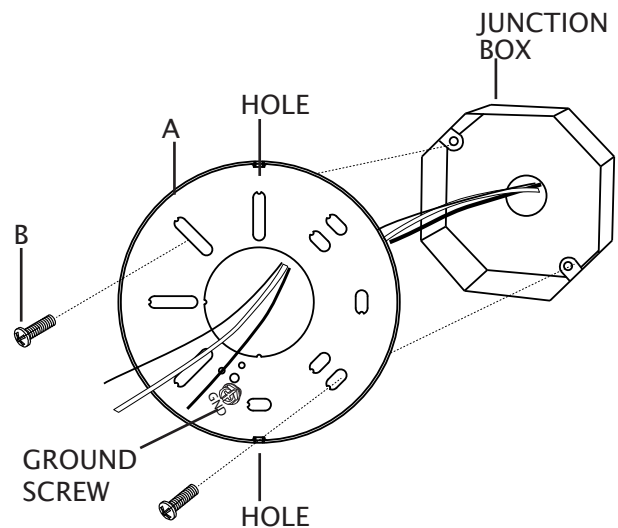
Español p. 5

ITEM#: 89722/3

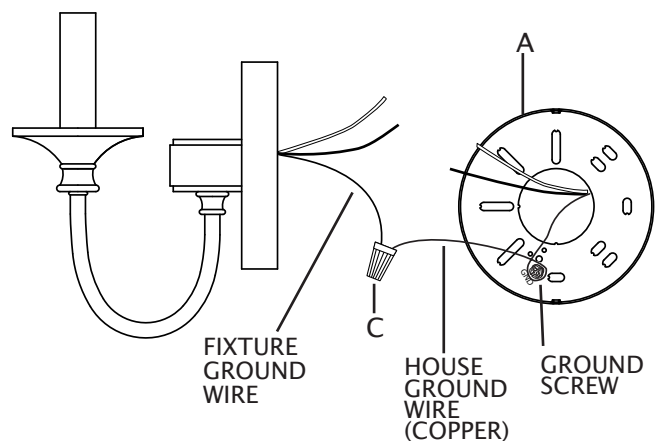
ITEM#: 89732/3

ITEM#: 89742/3

1. Hold mounting bracket (A) so the two holes along the edge of the mounting bracket (A) are on the top and bottom of the mounting bracket (A) and the head of the attached ground screw is facing outward.
2. Carefully pull house wires through round hole in mounting bracket (A). Align holes in mounting bracket (A) with holes in junction box.
3. Thread each junction box screw (B) into holes in mounting bracket (A) and into holes in junction box. Tighten junction box screws (B) to secure mounting bracket (A) to junction box. **CAUTION:** Make sure house wires are pulled completely through hole in mounting bracket. **DO NOT** pinch wires between mounting bracket and wall.



4. Strip 3/4" of insulation from ends of fixture wires.
5. Slightly loosen ground screw on mounting bracket (A). Do not completely remove ground screw. Wrap house ground wire (copper) around ground screw, leaving enough ground wire to attach to fixture ground wire. Twist end of fixture ground wire and end of house ground wire together. Twist wire nut (C) onto ends of wires. Completely tighten wire nut (C). Reference chart below for correct wire connections.



Connect Supply (House) Ground Copper Wire to:
Bare Copper Wire or,
Bare Silver Wire or,
Green Insulated Wire.

ITEM#: 89722/3

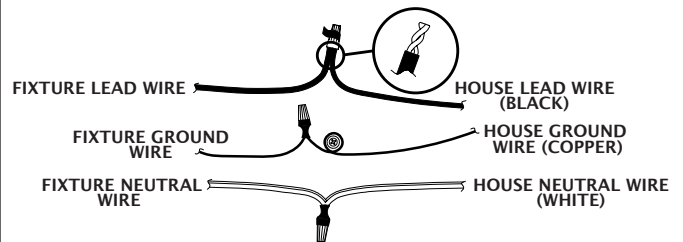
ITEM#: 89732/3

ITEM#: 89742/3

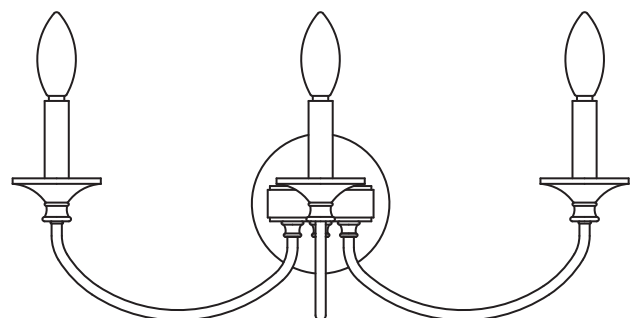
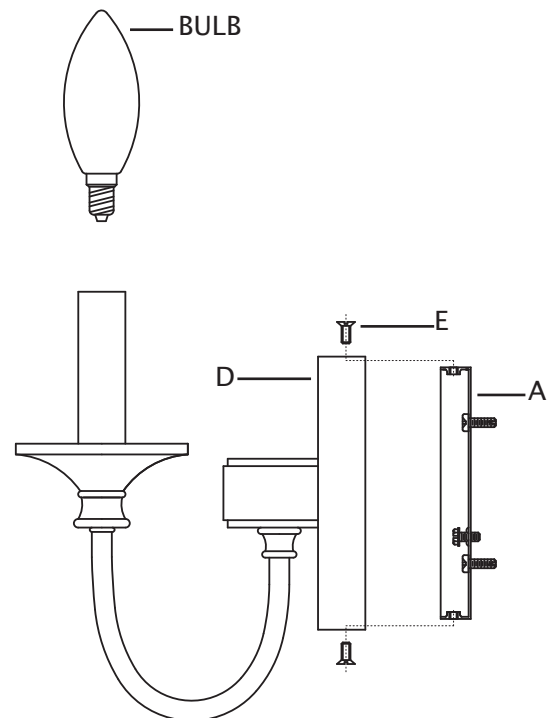
- Twist end of house lead wire (black) and end of fixture lead wire together. Twist wire nut (C) onto ends of wires. Completely tighten wire nut (C). Twist end of house neutral wire (white) and end of fixture neutral wire together. Twist wire nut (C) onto ends of wires. Completely tighten wire nut (C). Reference chart to the right for correct wire connections.
- Wrap electrical tape (not included) around wire nuts (C) and wires. Ensure wires are securely fastened into wire nuts.
- Carefully push all wires and wire nuts into junction box.

Connect Black Lead Supply (House) Wire to:	Connect White Neutral Supply (House) Wire to:
Black Wire or,	White Wire or,
*Parallel Cord (Round and Smooth) or,	*Parallel Cord (Square and Ridged) or,
No printed words on wire insulation or,	Printed words on wire insulation or,
Insulated Wire (other than green) with Copper Conductor.	Insulated Wire (other than green) with Silver Conductor.

\*When parallel wire (SPT 1 & SPT 2) is used:  
The lead wire is round in shape or smooth.  
The neutral wire is square in shape or ridged.



- Place backplate (D) over mounting bracket (A). **CAUTION:** Do not pinch wires between backplate and wall.
- Align holes in top and bottom of backplate (D) with holes in top and bottom along edge of mounting bracket (A). Thread one fixture mounting screw (E) into each hole in top and bottom of backplate (D) and into holes in mounting bracket (A). Tighten fixture mounting screws (E) to secure fixture to wall.
- Screw recommended bulbs (E12 candelabra bulb type, not included) into sockets. Verify correct bulb wattage marked on socket of fixture. **WARNING:** DO NOT exceed maximum bulb wattage.



**AVERTISSEMENT: COUPEZ L'ALIMENTATION ÉLECTRIQUE DU PANNEAU CENTRAL.**

**AVERTISSEMENT:**

Ce luminaire a été conçu pour une installation selon les spécifications du code national de l'électricité et de tous les codes locaux. Si vous n'êtes pas familier avec les exigences de ces codes, une installation par un électricien certifié est recommandée.

Avant l'assemblage, retirer toutes les pièces et paquets de pièces de la boîte. Si un objet est manquant, svp contacter le détaillant de qui le produit a été acheté.

**elk HOME**

POUR TOUTE QUESTION,  
COMPOSER LE : 800-613-3261  
L-V 8:00-18:00 HE

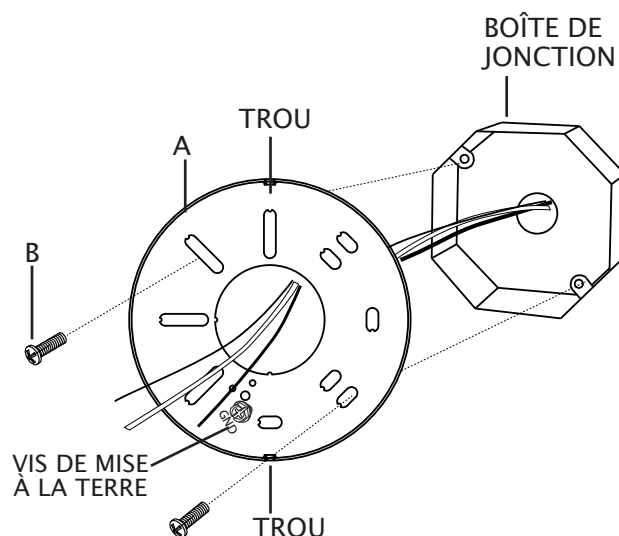
Français

ARTICLE#: 89722/3

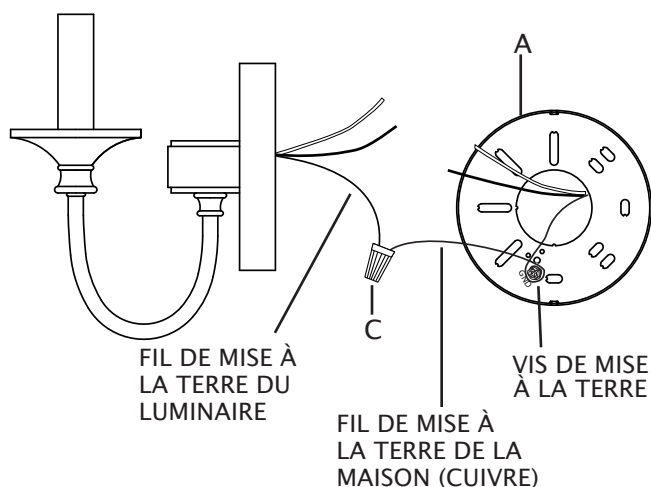
ARTICLE#: 89732/3

ARTICLE#: 89742/3

1. Tenez le support de montage (A) de manière à ce que les deux trous le long du bord du support de montage (A) se trouvent en haut et en bas du support de montage (A) et que la tête de la vis de mise à la terre attachée soit tournée vers l'extérieur.
2. Faites soigneusement passer les fils de la maison à travers le trou rond du support de montage (A). Alignez les trous du support de montage (A) sur ceux de la boîte de jonction.
3. Vissez chaque vis pour boîte de jonction (B) dans les trous du support de montage (A) et dans les trous de la boîte de jonction. Serrez les vis (B) pour fixer le support de montage à la boîte de jonction. **ATTENTION** : Assurez-vous d'avoir complètement passé les fils de la maison à travers le trou du support de montage (A). Veillez à ne pas pincer les fils entre le support de montage (A) et le mur.



4. Dénudez l'extrémité des fils du luminaire sur 19,05 mm.
5. Desserrez légèrement la vis de mise à la terre du support de montage (A). Ne retirez pas complètement la vis de mise à la terre. Enroulez le fil de mise à la terre de la maison (cuivre) autour de la vis de mise à la terre en gardant une longueur suffisante pour le relier au fil de mise à la terre du luminaire. Enroulez l'extrémité du fil de mise à la terre du luminaire et l'extrémité du fil de mise à la terre de la maison. Vissez un capuchon de connexion (C) sur les extrémités des fils. Serrez complètement le capuchon de connexion (C). Consultez le tableau à droite pour faire les bons raccordements.



Raccordez le fil de mise à la terre en cuivre de l'alimentation (maison) à l'un des trois fils suivants :

fil en cuivre dénudé;

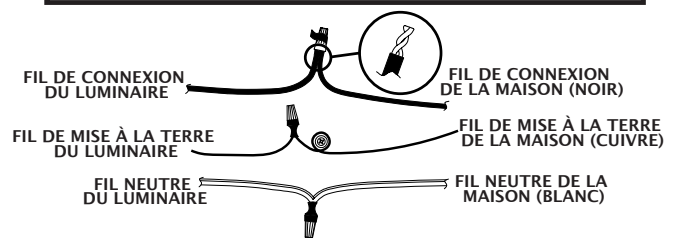
fil en argent dénudé;

fil isolé vert.

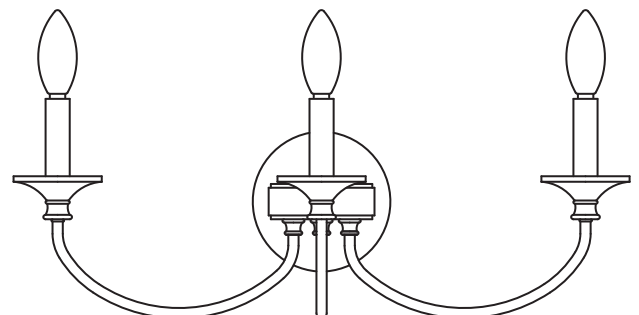
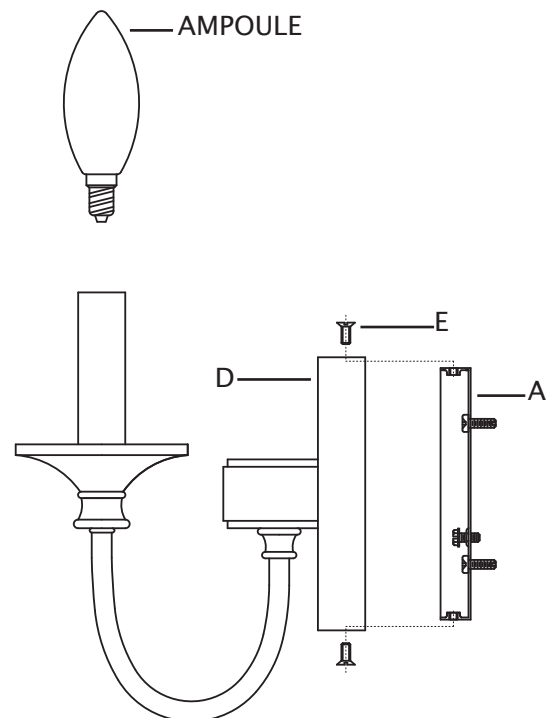
6. Enroulez l'extrémité du fil de connexion de la maison (noir) et l'extrémité du fil de connexion du luminaire. Vissez un capuchon de connexion (C) sur les extrémités des fils. Serrez complètement le capuchon de connexion (C). Enroulez l'extrémité du fil neutre de la maison (blanc) et l'extrémité du fil neutre du luminaire. Vissez un capuchon de connexion (C) sur les extrémités des fils. Serrez complètement le capuchon de connexion (C). Consultez le tableau à droite pour faire les bons raccordements.
7. Enroulez du ruban isolant (non inclus) autour des capuchons de connexion (C) et des fils. Assurez-vous que les fils sont solidement fixés dans les capuchons de connexion.
8. Placez soigneusement tous les fils et les capuchons de connexion (C) dans la boîte de jonction.

Raccordez le fil d'alimentation noir (maison) à l'un des fils suivants :	Raccordez le fil d'alimentation blanc neutre (maison) à l'un des fils suivants :
fil noir;	fil blanc;
* cordon parallèle (rond et lisse);	* cordon parallèle (carré et nervuré);
pas de mots imprimés sur l'isolation des fils;	mots imprimés sur l'isolation des fils;
fil isolé (autre que vert) avec conducteur en cuivre.	fil isolé (autre que vert) avec conducteur en argent.

\* Lorsqu'un fil parallèle (SPT 1 et SPT 2) est utilisé :  
Le fil conducteur est de forme ronde ou lisse.  
Le fil neutre est de forme carrée ou nervuré.



9. Placez la plaque arrière (D) sur le support de montage (A). **ATTENTION** : Ne pincez pas les fils entre la plaque arrière et le mur.
10. Alignez les trous en haut et en bas de la plaque arrière (D) avec les trous en haut et en bas le long du bord du support de montage (A). Vissez une vis de montage du luminaire (E) dans chaque trou en haut et en bas de la plaque arrière (D) et dans les trous du support de montage (A). Serrez les vis de montage du luminaire (E) pour fixer le luminaire au mur.
11. Vissez les ampoule recommandées (E12 candelabra, non incluse) dans les douilles. Consultez la puissance appropriée pour l'ampoule indiquée sur la douille du luminaire. **AVERTISSEMENT** : Ne dépassez PAS la puissance maximale recommandée pour l'ampoule.



**ADVERTENCIA:** DESCONECTE LA ALIMENTACIÓN EN LA CAJA DE FUSIBLES PRINCIPAL.

**ADVERTENCIA:**

Este artefacto está destinado a ser instalado de acuerdo con el Código Nacional de Electricidad (NEC, por sus siglas en inglés) y todas las especificaciones del código local. Si no está familiarizado con los requisitos del código, se recomienda que la instalación sea realizada por un electricista certificado.

Antes del montaje, retire todas las piezas y paquetes de piezas de la caja. Si falta algo, póngase en contacto con la tienda donde compró el producto.

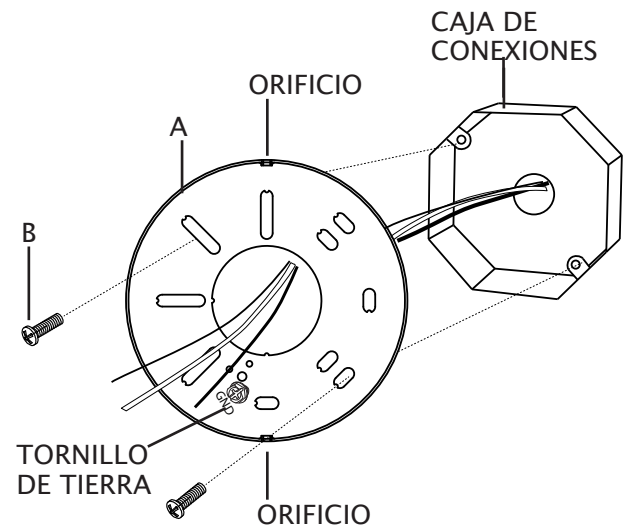
**elk HOME**

POR CUALQUIER PREGUNTA LLAME AL:  
800-613-3261  
L-V 8:00AM-6:00PM HORA DEL ESTE

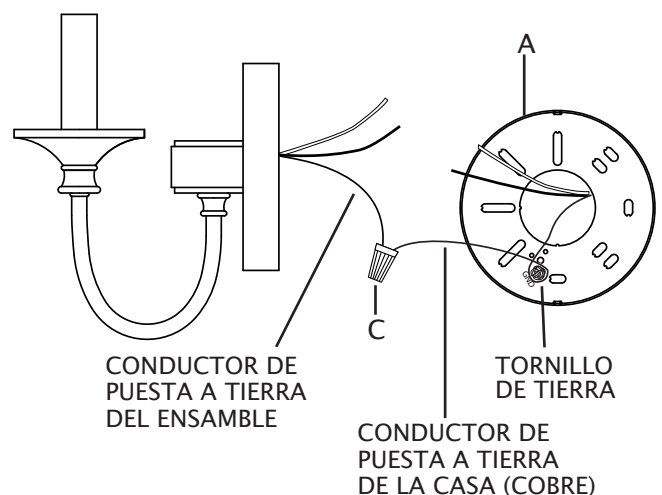
Español

ARTÍCULO#: 89722/3  
ARTÍCULO#: 89732/3  
ARTÍCULO#: 89742/3

1. Sostenga el soporte de montaje (A) de modo que los dos orificios a lo largo del borde del soporte de montaje (A) queden en la parte superior e inferior del soporte de montaje (A) y la cabeza del tornillo de conexión a tierra adjunto quede hacia afuera.
2. Tire con cuidado de los cables de la casa a través del orificio redondo del soporte de montaje (A). Alinee los orificios del soporte de montaje (A) con los orificios de la caja de conexiones.
3. Enrosque cada tornillo (B) de la caja de conexiones en los orificios del soporte de montaje (A) y en los orificios de la caja de conexiones. Apriete los tornillos (B) para fijar el soporte de montaje a la caja de conexiones.  
**PRECAUCIÓN:** asegúrese de que los cables de la casa pasen completamente a través del orificio del soporte de montaje (A). No apriete los cables entre el soporte de montaje (A) y la pared.



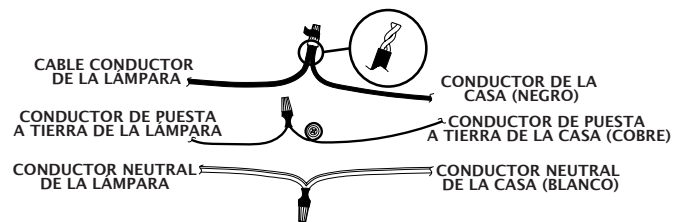
4. Pele 1,9 cm del aislamiento en los extremos de los conductores de la lámpara.
5. Afloje ligeramente el tornillo de tierra del soporte de montaje (A). No retire completamente el tornillo de puesta a tierra. Envuelva el conductor de puesta a tierra de la casa (cobre) alrededor del tornillo de puesta a tierra, dejando suficiente cable para conectarlo al conductor de puesta a tierra del ensamble. Tuerza para unir el extremo del conductor de puesta a tierra del ensamble y el extremo del conductor de puesta a tierra de la casa (cobre). Gire el empalme plástico (C) en los extremos de los conductores. Apriete completamente el empalme plástico (C). Consulte la siguiente tabla para conocer las conexiones de conductores correctas.



Conecte el conductor de cobre de puesta a tierra del suministro (casa) a:
conductor de cobre sin recubrimiento o
conductor de plata sin recubrimiento o
conductor con aislamiento verde.

6. Tuerza el extremo del conductor de la casa (negro) y el extremo del conductor del ensamble para unirlos. Gire el empalme plástico (C) en los extremos de los conductores. Apriete completamente el empalme plástico (C). Tuerza el extremo del conductor neutral de la casa (blanco) y el extremo del conductor neutral del ensamble para unirlos. Gire el empalme plástico (C) en los extremos de los conductores. Apriete completamente el empalme plástico (C). Consulte la siguiente tabla para conocer las conexiones de conductores correctas.
7. Coloque cinta aislante (no se incluye) alrededor de los empalmes plásticos (C) y los conductores. Asegúrese de que los cables estén bien sujetos a los empalmes plásticos.
8. Inserte cuidadosamente los conductores y los empalmes plásticos en el interior de la caja de conexiones.

Conecte el cable conductor del suministro (casa) negro a:	Conecte el conductor del suministro (casa) neutral blanco a:
conductor negro o	conductor blanco o
*cable paralelo (redondo y liso) o	*cable paralelo (cuadrado y acanalado) o
aislamiento del conductor sin palabras impresas o	aislamiento del conductor con palabras impresas o
conductor con aislamiento (que no sea verde) con el conductor de cobre.	conductor con aislamiento (que no sea verde) con el conductor plateado.
*Cuando se utiliza un conductor paralelo (SPT 1 y SPT 2): el cable conductor tiene forma redonda o es liso. El conductor neutral tiene forma cuadrada o es acanalado.	



9. Coloque la placa posterior (D) sobre el soporte de montaje (A). **PRECAUCIÓN:** No apriete los cables entre la placa posterior y la pared.
10. Alinee los orificios en la parte superior e inferior de la placa trasera (D) con los orificios en la parte superior e inferior a lo largo del borde del soporte de montaje (A). Enrosque un tornillo de montaje de la lámpara (E) en cada orificio en la parte superior e inferior de la placa posterior (D) y en los orificios del soporte de montaje (A). Apriete los tornillos de montaje de la lámpara (E) para asegurar la lámpara a la pared.
11. Enrosque las bombillas recomendada (bombilla E12 tipo candelabro, no se incluyen) en los portalámparas. Verifique el vataje correcto de la bombilla según la información marcada en el portalámpara del ensamble. **ADVERTENCIA:** NO supere el vataje máximo de la bombilla.

