

### Features:

#### □ 13-760

- Vitreous china
- Outer Dimensions: 19 5/8" x 16 5/8"
- Inner Dimensions: 17" x 14"
- Rectangular shaped basin
- Rear-oriented drain hole location for ease of drain installation
- Concealed front overflow
- No faucet holes; wall-mount or deck-mounted faucet required for installation
- ADA Compliant
- Contemporary designed compliments our Burr Ridge™ toilets
- 10 year warranty
- Anchoring kit sold separately (99-190)
- Faucet and drain not included



13-760 Lavatory Shown

### Fixtures:

Models	13-760
Configuration	No hole, undercounter lavatory sink
Height	5" (127 mm)
Width	19 5/8" (498mm)
Depth	16 5/8" (422mm)
Inside Basin Dimensions	17" x 14" (432mmx356mm)
Shipping Weight	17 lbs

### Accessories:

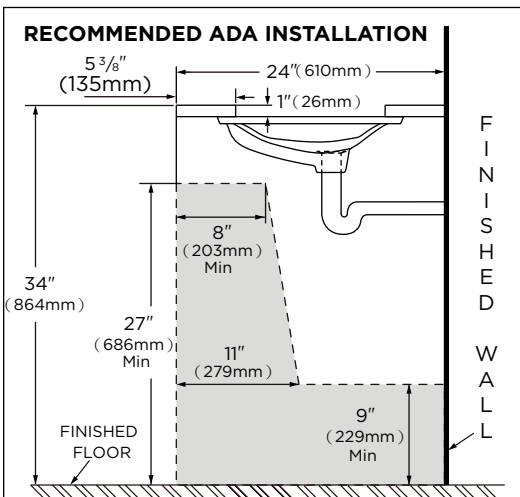
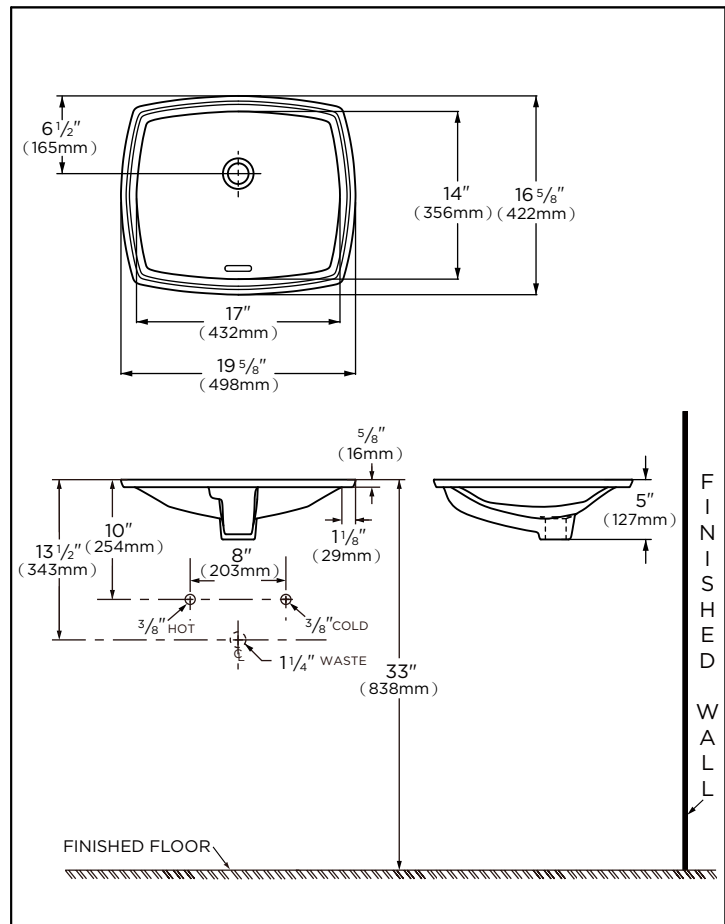
- None

### Available Colors:

- White only

### Warranty:

- 10 year warranty



**NOTES:** All dimensions are in inches and millimeters. Illustrations may not be drawn to scale. Dimensions shown for locations of supply lines and "P" trap are suggested.

#### IMPORTANT:

Dimensions of fixtures are nominal and may vary within the range of tolerances established by ASME standard A 112.19.2

**PLUMBERS NOTE:** Provide suitable reinforcement for all wall supports



### Caractéristiques :

#### □ 13-760

- Porcelaine vitrifiée
- Dimensions externes : 19 5/8 po x 16 5/8 po
- Dimensions internes : 17 po x 14 po
- Lavabo de forme rectangulaire
- Trou du drain orienté vers l'arrière pour faciliter l'installation du drain
- Trop-plein camouflé à l'avant
- Aucun trou de robinet; nécessite un robinet monté au mur ou en surface
- Conforme aux normes de l'ADA
- Conception contemporaine qui s'harmonise avec nos toilettes Burr Ridge<sup>MC</sup>
- Garantie de 10 ans
- Trousse d'ancrage vendue séparément (99-190)
- Robinet et drain non compris



Lavabo 13-760 illustré

### Appareils de plomberie :

No de modèle	13-760
Configuration	Lavabo encastré sans trou
Hauteur	5 po (127mm)
Largeur	19 5/8 po (498mm)
Profondeur	16 5/8 po (422mm)
Dimensions intérieures du lavabo	17 po x 14 po (432 mm x 356 mm)
Poids à l'expédition	17 lbs

### Accessoires :

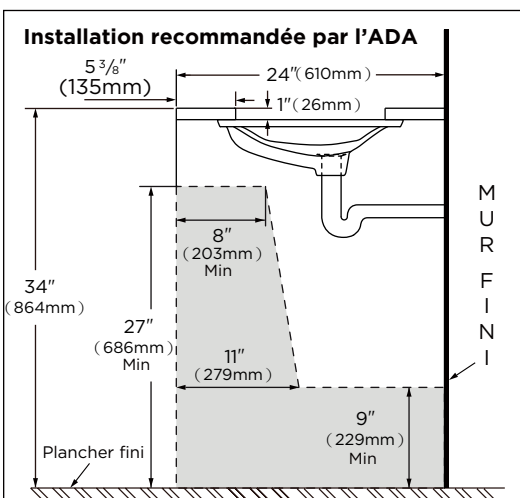
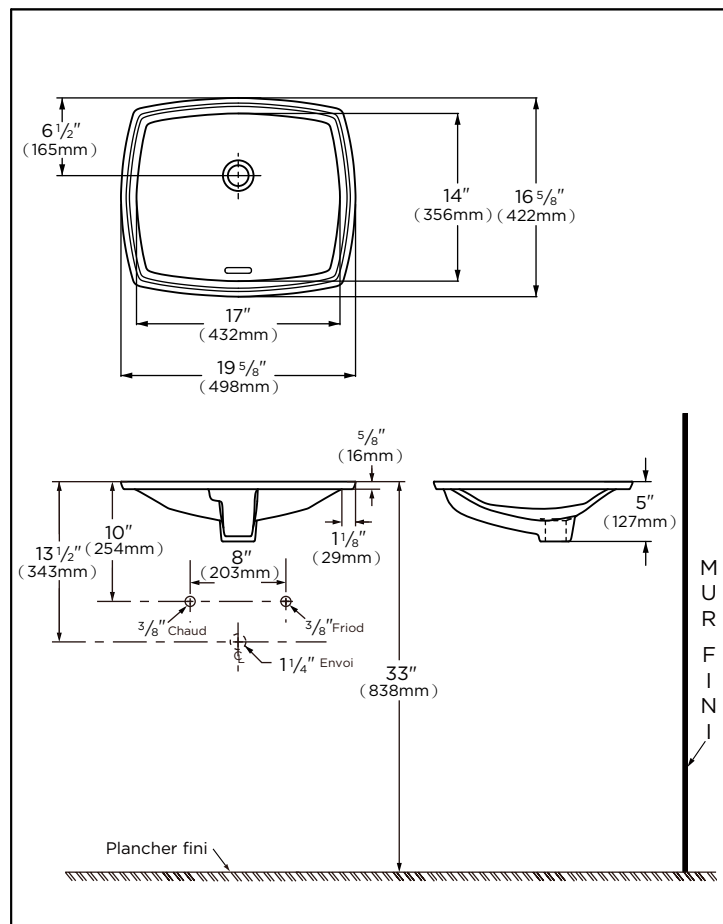
- Aucun

### Couleurs offertes :

- Blanc seulement

### Warranty :

- Garantie de 10 ans



**REMARQUES :** Toutes les dimensions sont en pouces. Les illustrations pourraient ne pas être à l'échelle. Les dimensions illustrées pour les emplacements des conduites d'alimentation et le siphon en P sont suggérées.

#### IMPORTANT :

Les dimensions des appareils de plomberie sont nominales et peuvent varier dans la plage de tolérances établie par la norme ASME A 112.19.2.

**REMARQUES AUX PLOMBIERS :** Offre le renforcement nécessaire pour tous les supports montés au mur

#### Características:

##### □ 13-760

- Porcelana vidriada
- Dimensiones externas: 19 5/8" x 16 5/8"
- Dimensiones internas: 17" x 14"
- Lavabo con forma rectangular
- Orificio de desagüe ubicado hacia atrás para una fácil instalación del desagüe
- Desbordamiento frontal oculto
- Sin orificios para el grifo; se requiere grifo montado en la pared o montado en la mesada para la instalación
- Cumple con la ley ADA
- Un diseño contemporáneo que embellece nuestros inodoros Burr Ridge™
- Garantía por 10 años
- Kit de anclaje vendido por separado (99-190)



Se muestra el lavabo 13-760.

#### Artefactos:

Modelo n.º	13-760
Configuración	Pileta de lavabo de bajo encimera sin orificio
Altura	5" (127mm)
Ancho	19 5/8" (498mm)
Profundidad	16 5/8" (422mm)
Dimensiones internas del lavabo	17" x 14" (432mm x 356mm)
Peso de transporte	17 lbs

#### Accesorios:

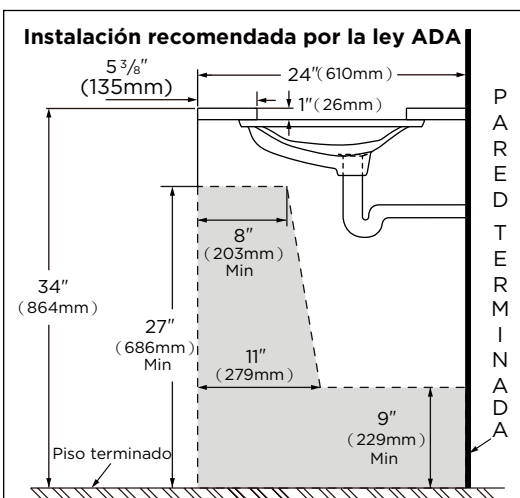
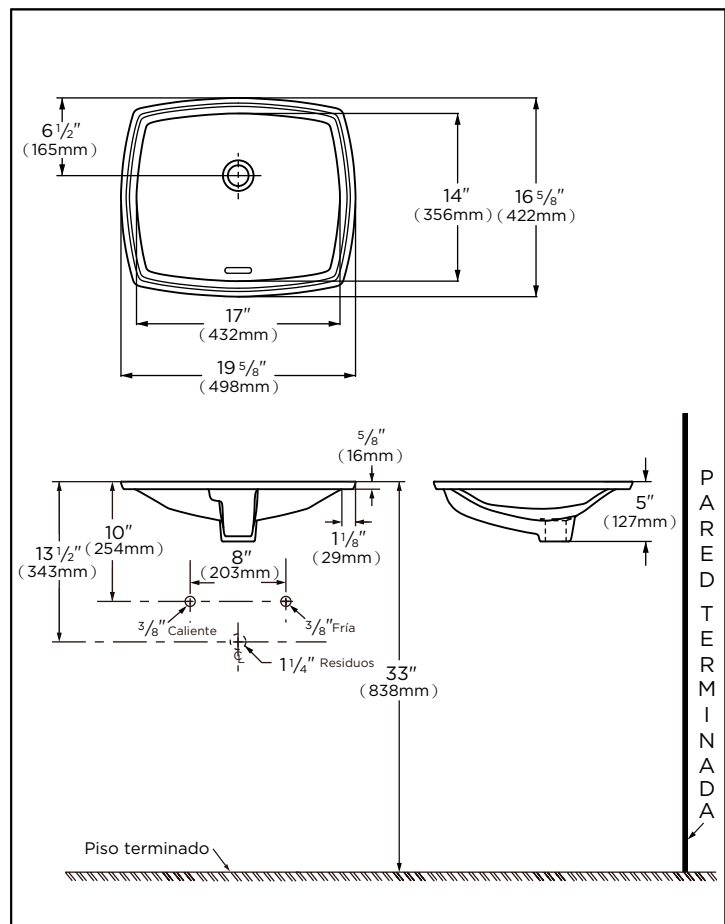
- Ninguno

#### Colores disponibles:

- Solo blanco

#### Warranty:

- Garantía por 10 años



**NOTAS:** Todas las dimensiones están expresadas en pulgadas. Es posible que las ilustraciones no estén dibujadas a escala. Las dimensiones que se muestran para la ubicación de las líneas de suministro y la trampa "P" son dimensiones sugeridas.

#### IMPORTANTE:

Las dimensiones de los artefactos son nominales y pueden variar dentro del rango de tolerancia establecido por la Norma A 112.19.2 de ASME

**NOTA DEL PLOMERO:** Proporcione un refuerzo adecuado para todos los soportes de pared