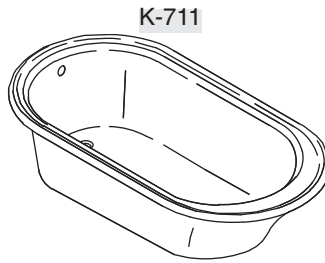
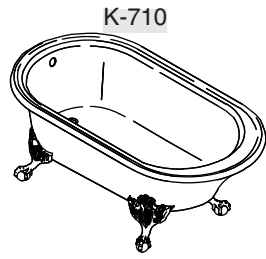


Installation and Care Guide  
Guide d'installation et d'entretien  
Guía de instalación y cuidado

Enameled Cast Iron Bath  
Baignoire en fonte émaillée  
Bañera de hierro fundido esmaltado



Record the model number for future reference:  
Enregistrer le numéro du modèle pour référence  
ultérieure:  
Apunte el número de modelo para referencia  
futura: \_\_\_\_\_

USA/Canada: 1-800-4KOHLER

México: 001-800-456-4537

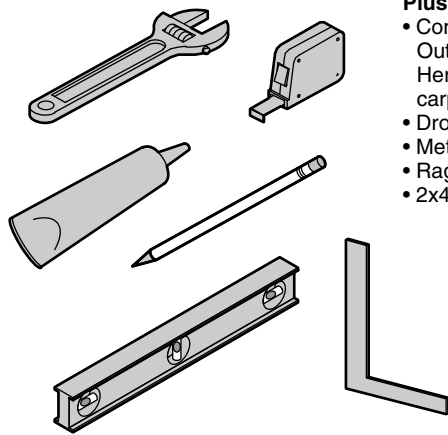
[kohler.com](http://kohler.com)

THE BOLD LOOK  
OF **KOHLER**®

1084217-2-B

©2012 Kohler Co.

## Tools/Outils/Herramientas



### Plus:/Plus:/Más:

- Conventional woodworking tools and materials  
Outils et matériels conventionnels de menuiserie  
Herramientas y materiales convencionales de carpintería
- Drop cloth/Bâche de protection/Lona
- Metal shims/Cales en métal/Cuñas de metal
- Rags/Chiffons/Trapos
- 2x4s or 2x6s/2 x 4 or 2 x 6/Listones de 2x4 ó 2x6

## Before You Begin



**WARNING: Risk of personal injury.** Wear personal protective equipment and obtain sufficient help to carefully lift or move the bath. Cast iron baths are extremely heavy. If the cast iron bath is not lifted properly, personal injury may occur.



**CAUTION: Risk of property damage.** Do not support the bath by the rim. The bath must be supported by the feet only.

- Observe all local plumbing and building codes.
- Before moving the bath, carefully plan the installation area. This bath is heavy and will not easily fit through doorways.
- To ensure a successful installation, the floor must be level.
- Provide adequate floor support.
- Ensure proper access to final plumbing connections.
- These instructions are for both freestanding and drop-in installations. Follow the instructions that apply to your particular installation.
- Provide properly dimensioned framing.
- The illustrations shown may not represent your actual product. The installation instructions still apply.
- This bath conforms to ASME Standard A112.19.1/CSA B45.2. All dimensions are nominal.

## Avant de commencer



**AVERTISSEMENT: Risque de blessures.** Porter un équipement de protection et obtenir suffisamment d'aide pour soulever ou déplacer la baignoire. Les baignoires en fonte sont très lourdes. Si la baignoire en fonte n'est pas soulevée correctement, des blessures peuvent être occasionnées.



**ATTENTION: Risque de dommages matériels.** Ne pas supporter la baignoire par le rebord. La baignoire doit être soutenue par les pieds uniquement.

## Avant de commencer (cont.)

- Respecter tous les codes de plomberie et de bâtiment locaux.
- Avant de déplacer la baignoire, planifier avec attention l'emplacement d'installation. Cette baignoire est lourde et ne passe pas facilement entre les montants des portes.
- Pour assurer une installation réussie, le sol doit être nivelé.
- Fournir un support de plancher adéquat.
- Assurer un bon accès aux connexions de plomberie finales.
- Ces instructions sont destinées à des installations autoportantes et à encastrer par le dessus. Suivre les instructions qui s'appliquent pour l'installation en question.
- Fournir une charpente de dimensions appropriées.
- Les illustrations peuvent être différentes du produit réel. Les instructions d'installation s'appliquent tout de même.
- Cette baignoire est conforme aux normes ASME A112.19.1/CSA B45.2. Toutes les dimensions sont nominales.

## Antes de comenzar



**ADVERTENCIA: Riesgo de lesiones personales.** Utilice equipo de protección personal y obtenga suficiente ayuda para levantar o desplazar la bañera con cuidado. Las bañeras de hierro fundido son muy pesadas. Si la bañera de hierro fundido no se levanta correctamente, pueden ocurrir lesiones personales.



**PRECAUCIÓN: Riesgo de daños a la propiedad.** No apoye la bañera sobre el borde. La bañera debe quedar soportada sólo por los pies de la bañera.

- Cumpla con todos los códigos locales de plomería y construcción.
- Antes de mover la bañera, planifique detenidamente el área de instalación. Esta bañera es pesada y no cabrá fácilmente a través de los marcos de las puertas.
- Para asegurar una instalación exitosa, el piso debe estar a nivel.
- Provea el soporte de piso adecuado.
- Asegúrese de que habrá el acceso adecuado a las conexiones finales de plomería.
- Estas instrucciones son para las instalaciones autosoportadas y de sobreponer. Siga las instrucciones correspondientes a su instalación particular.
- Provea una estructura de postes de madera que tenga las dimensiones correctas.
- Las ilustraciones pueden no representar el producto que haya adquirido. Las instrucciones de instalación aun aplican.
- Esta bañera cumple con la norma ASME A112.19.1/CSA B45.2. Todas las dimensiones son nominales.

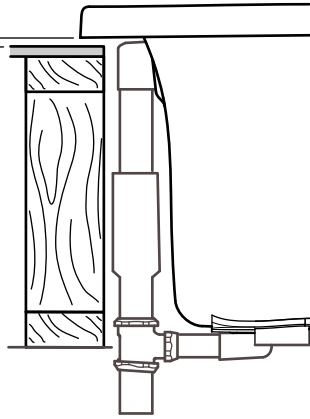
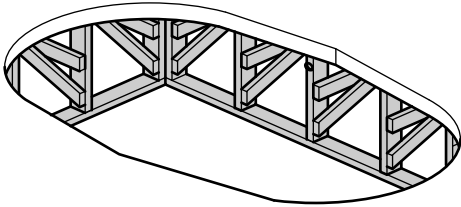
## 1. Prepare the Site

### Drop-In Installations Installations à encastrer par le dessus Instalaciones de sobreponer

Provide a 1/16" (2 mm) gap between the bath rim and the framing.

Fournir un espace de 1/16" (2 mm) entre le rebord de la baignoire et la charpente.

Provea una separación de 1/16" (2 mm) entre el borde de la bañera y la estructura de postes de madera.



**NOTICE:** Measure your product for site preparation. Visit the product page at [www.kohler.com](http://www.kohler.com) for more information.

### Flooring

- Provide adequate floor support.

**NOTICE:** To ensure a successful installation, it is critical that the bath be installed on a level subfloor.

- Verify the subfloor is level. Adjust for level, if necessary.
- For freestanding installations, apply water-resistant sealant to the subfloor. This will reduce the risk of water damage.

### Framing – For Drop-In Installations



**CAUTION: Risk of property damage.** Do not support the bath by the rim. The bath must be supported by the feet only.

**NOTICE:** Take into account the thickness of the finished wall materials when constructing the framing. If these factors are not taken into account, the bath will not fit in the installation area.

**NOTICE:** To ensure the bath does not rest on the rim, a 1/16" (2 mm) gap must exist between the underside of the rim and the framing. When constructing the framing, take into account the 1/16" (2 mm) gap and the thickness of the finished wall/deck material. If these factors are not taken into account, the bath will not fit in the installation area.

- Construct the framing. Ensure a 1/16" (2 mm) gap will exist between the underside of the rim and the framing.

## Prepare the Site (cont.)

- Use the cut-out template packed with the bath to carefully lay out and cut the rough deck material.

### Plumbing

**NOTE:** An access panel is recommended to simplify future maintenance to plumbing.

- Position the plumbing.

### Finished Flooring — Freestanding Installations

- Apply the finished flooring material prior to installing the bath.
- Ensure the finished floor is level before proceeding with the bath installation.

## Préparer le site

**NOTICE:** Mesurer le produit pour la préparation du site. Pour de plus amples informations, consulter la page du produit sur le site [www.kohler.com](http://www.kohler.com).

### Plancher

- Fournir un support de plancher adéquat.

**NOTICE:** Pour assurer une installation réussie, il est important d'installer la baignoire sur un sous-plancher nivelé.

- Vérifier que le sous-plancher est nivelé. Ajuster la mise à niveau le cas échéant.
- Pour des installations autoportantes, appliquer un matériau d'étanchéité hydro-résistant sur le sous-plancher. Ceci réduira le risque de dégâts d'eau.

### Charpente – Pour les installations à encastrer par le dessus



**ATTENTION: Risque de dommages matériels.** Ne pas supporter la baignoire par le rebord. La baignoire doit être soutenue par les pieds uniquement.

**NOTICE:** Tenir compte de l'épaisseur des matériaux du mur fini lors de la construction de la charpente. Si ces facteurs ne sont pas pris en compte, la baignoire ne s'adaptera pas dans l'emplacement d'installation.

**NOTICE:** Pour assurer que la baignoire ne repose pas sur le rebord, un espace de 1/16" (2 mm) doit exister entre le dessous du rebord et la charpente. Lors de la construction de la charpente, prendre en considération l'espace de 1/16" (2 mm) et l'épaisseur du matériau du mur/comptoir fini. Si ces facteurs ne sont pas pris en compte, la baignoire ne s'adaptera pas dans l'emplacement d'installation.

- Construire la charpente. Assurer qu'un espace de 1/16" (2 mm) soit présent entre le dessous du rebord et la charpente.
- À l'aide du gabarit de découpe emballé avec la baignoire, tracer et découper soigneusement le matériau du sous-comptoir.

### Plomberie

**REMARQUE:** Un panneau d'accès est recommandé pour simplifier la maintenance future de la plomberie.

- Positionner la plomberie.

### Plancher fini — Installations autoportantes

- Appliquer le matériau de plancher fini avant d'installer la baignoire.

## Préparer le site (cont.)

- S'assurer que le sol fini est nivelé avant de procéder à l'installation de la baignoire.

## Prepare el sitio

**AVISO:** Mida el producto para la preparación del lugar. Visite la página del producto en [www.kohler.com](http://www.kohler.com) para más información.

### Piso

- Provea el soporte de piso adecuado.

**AVISO:** Para asegurar una instalación exitosa, es crítico que la bañera se instale en un subpiso a nivel.

- Verifique que el subpiso esté a nivel. Ajuste a que quede a nivel, si es necesario.
- Para instalaciones autosoportadas, aplique sellador resistente al agua en el subpiso. Esto reducirá el riesgo de daños causados por el agua.

### Estructura de madera – Para las instalaciones de sobreponer



**PRECAUCIÓN: Riesgo de daños a la propiedad.** No apoye la bañera sobre el borde. La bañera debe quedar soportada sólo por los pies de la bañera.

**AVISO:** Al construir la estructura de postes de madera, tome en cuenta el espesor de los materiales de la pared acabada. Si no toma en consideración estos factores, la bañera no entrará en el área de instalación.

**AVISO:** Para asegurar que la bañera no descance en el borde, debe existir una separación de 1/16" (2 mm) entre el lado inferior del borde y la estructura de postes de madera. Al construir la estructura de postes de madera, tome en cuenta la separación de 1/16" (2 mm) y el espesor del material de la pared/cubierta acabada. Si no toma en consideración estos factores, la bañera no entrará en el área de instalación.

- Construya la estructura de postes de madera. Asegúrese de que exista una separación de 1/16" (2 mm) entre el lado inferior del borde y la estructura de postes de madera.
- Utilice la plantilla de corte provista con la bañera para trazar la abertura con cuidado y cortar el material de la cubierta no acabada.

### Plomería

**NOTA:** Se recomienda un panel de acceso para facilitar el mantenimiento futuro de la plomería.

- Coloque las tuberías de plomería.

### Acabado del piso — Instalaciones autosoportadas

- Aplique el material de acabado del piso antes de instalar la bañera.
- Asegúrese de que el piso acabado esté a nivel antes de continuar con la instalación de la bañera.

## 2. Prepare the Bath



**WARNING: Risk of personal injury.** Wear personal protective equipment and obtain sufficient help to carefully lift or move the bath. Cast iron baths are extremely heavy. If the cast iron bath is not lifted properly, personal injury may occur.

## Prepare the Bath (cont.)

### For Freestanding Installations

- Install the bath legs. Refer to the installation instructions packed with the bath legs.

### For All Installations

- Attach the drain to the bath according to the drain manufacturer's instructions. **Do not connect the trap at this time.**
- Place a clean drop cloth in the bottom of the bath. This will prevent the surface of the bath from scratching during the installation process.

## Préparer la baignoire



**AVERTISSEMENT: Risque de blessures.** Porter un équipement de protection et obtenir suffisamment d'aide pour soulever ou déplacer la baignoire. Les baignoires en fonte sont très lourdes. Si la baignoire en fonte n'est pas soulevée correctement, des blessures peuvent être occasionnées.

### Pour les installations autoportantes

- Installer les pieds de la baignoire. Se référer aux instructions d'installation accompagnant les pieds de la baignoire.

### Pour toutes les installations

- Attacher le drain sur la baignoire selon les instructions du fabricant du drain. **Ne pas connecter le siphon pour l'instant.**
- Placer une bâche propre sur le fond de la baignoire. Ceci empêchera de rayer la surface de la baignoire pendant la procédure d'installation.

## Prepare la bañera



**ADVERTENCIA: Riesgo de lesiones personales.** Utilice equipo de protección personal y obtenga suficiente ayuda para levantar o desplazar la bañera con cuidado. Las bañeras de hierro fundido son muy pesadas. Si la bañera de hierro fundido no se levanta correctamente, pueden ocurrir lesiones personales.

### Para las instalaciones autosoportadas

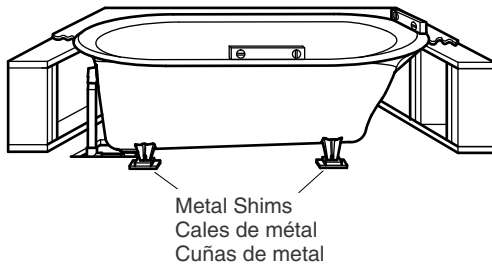
- Instale las patas de la bañera. Consulte las instrucciones de instalación provistas con las patas de la bañera.

### Para todas las instalaciones

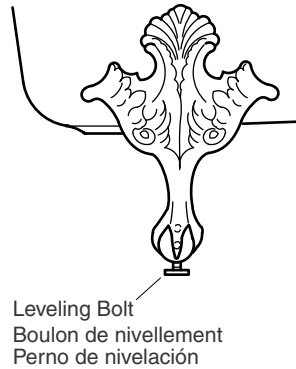
- Fije el desagüe en la bañera según las instrucciones del fabricante del desagüe. **Aún no conecte la trampa.**
- Coloque una lona limpia en el fondo de la bañera. Esto evitará que la superficie de la bañera se raye durante el proceso de instalación.

### 3. Install the Bath

#### Drop-In Installation Installation à encastrer par le dessus Instalación de sobreponer



#### Freestanding Installation Installation autoportante Instalación autosoportada



**WARNING: Risk of personal injury.** Wear personal protective equipment and obtain sufficient help to carefully lift or move the bath. Cast iron baths are extremely heavy. If the cast iron bath is not lifted properly, personal injury may occur.

**NOTE:** The illustration shown may not represent your actual product. The installation instructions still apply.

#### For All Installations

- With help, carefully move the bath into the installation area.
- Connect the tailpiece of the drain to the trap.
- Verify the bath is: (1) level across the top of the bath, (2) plumb along the drain side, and (3) resting on all four feet. If the bath is not level, metal shims must be placed under the bath feet.

#### Level the Bath – Drop-In Installation

- Have several people lift the bath while one person slides metal shims underneath the bath feet.

#### Level the Bath – Freestanding Installation

- Turn the leveling bolts at the bottom of the four legs.
- Recheck if the bath is: (1) level across the top of the bath, (2) plumb along the drain side, and (3) resting on all four feet.

#### Installer la baignoire



**AVERTISSEMENT: Risque de blessures.** Porter un équipement de protection et obtenir suffisamment d'aide pour soulever ou déplacer la baignoire. Les baignoires en fonte sont très lourdes. Si la baignoire en fonte n'est pas soulevée correctement, des blessures peuvent être occasionnées.



## Installer la baignoire (cont.)

**REMARQUE:** Les illustrations peuvent être différentes du produit actuel. Les instructions d'installation s'appliquent tout de même.

### Pour toutes les installations

- Avec de l'aide, déplacer soigneusement la baignoire dans l'emplacement d'installation.
- Connecter la pièce de raccordement du drain au siphon.
- Vérifier que la baignoire est: (1) nivelée sur le dessus de la baignoire, (2) d'aplomb sur le côté du drain, et (3) posée sur ses quatre pieds. Si la baignoire n'est pas nivelée, des cales métalliques doivent être placées sous les pieds de la baignoire.

### Niveler la baignoire – Installation à encastrer par le dessus

- Obtenir l'aide de plusieurs personnes pour soulever la baignoire pendant qu'une personne glisse les cales métalliques sous les pieds de la baignoire.

### Niveler la baignoire – Installation autoportante

- Tourner les boulons de nivellement à la base des quatre pieds.
- Revérifier si la baignoire est: (1) nivelée sur le dessus de la baignoire, (2) d'aplomb sur le côté du drain, et (3) posée sur ses quatre pieds.

## Instale la bañera



**ADVERTENCIA: Riesgo de lesiones personales.** Utilice equipo de protección personal y obtenga suficiente ayuda para levantar o desplazar la bañera con cuidado. Las bañeras de hierro fundido son muy pesadas. Si la bañera de hierro fundido no se levanta correctamente, pueden ocurrir lesiones personales.

**NOTA:** La ilustración puede no representar el producto que haya adquirido. Las instrucciones de instalación aun aplican.

### Para todas las instalaciones

- Con ayuda, mueva con cuidado la bañera al lugar de instalación.
- Conecte el tubo final del desagüe a la trampa.
- Verifique que la bañera: (1) esté a nivel en la parte superior de la bañera, (2) esté a plomo del lado del desagüe y (3) descance en los cuatro pies. Si la bañera no está a nivel, debe instalar cuñas de metal debajo de los pies de la bañera.

### Nivele la bañera – Instalación de sobreponer

- Pida que varias personas levanten la bañera mientras una persona desliza las cuñas de metal debajo de los pies de la bañera.

### Nivele la bañera – Instalación autosoportada

- Gire los pernos de nivelación de la parte inferior de las cuatro patas.
- Vuelva a verificar que la bañera: (1) esté a nivel en la parte superior de la bañera, (2) esté a plomo del lado del desagüe y (3) descance en los cuatro pies.

## 4. Install the Plumbing



**CAUTION: Risk of property damage.** A watertight seal must exist on all bath drain connections. The watertight seal will prevent property damage.

## Install the Plumbing (cont.)

**NOTE:** To simplify future maintenance, provide access to all plumbing connections.

- Connect the trap to the drain.
- Install the faucet valving according to the faucet manufacturer's instructions. **Do not install the faucet trim at this time.**
- Run water into the bath. Check the drain connections for leaks.
- Fill the bath to the overflow. Check for leaks.

## Installer la plomberie



**ATTENTION: Risque de dommages matériels.** Un joint étanche doit être présent sur toutes les connexions de drain de baignoire. Le joint étanche empêchera les dommages matériels.

**REMARQUE:** Prévoir un accès pour toutes les connexions de la plomberie pour faciliter tout entretien futur.

- Connecter le siphon au drain.
- Installer la robinetterie selon les instructions du fabricant du robinet. **Ne pas installer la garniture du robinet pour l'instant.**
- Faire couler l'eau dans la baignoire. Inspecter les connexions du drain pour y rechercher des fuites.
- Remplir la baignoire jusqu'au trop-plein. Rechercher des fuites.

## Instale la plomería

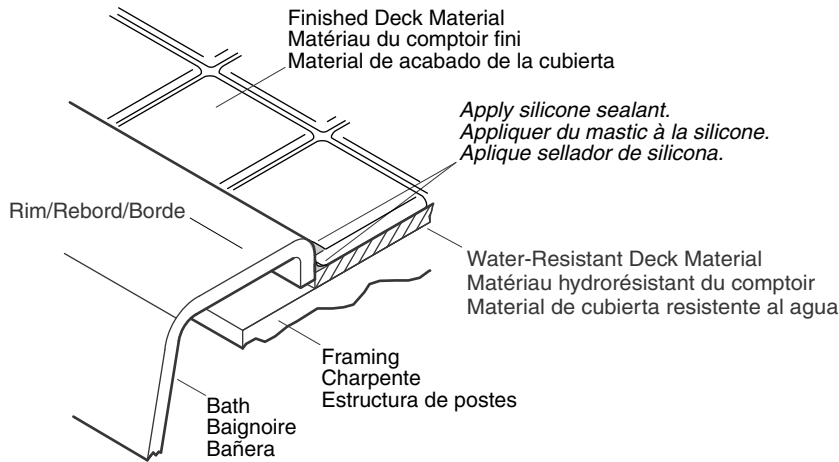


**PRECAUCIÓN: Riesgo de daños a la propiedad.** Debe existir un sello hermético en todas las conexiones del desagüe de la bañera. Este sello hermético evitará daños a la propiedad.

**NOTA:** Para simplificar el mantenimiento futuro, provea el acceso a todas las conexiones de plomería.

- Conecte la trampa al desagüe.
- Instale las válvulas de la grifería según las instrucciones del fabricante de la grifería. **No instale la garnición de la grifería en este momento.**
- Haga circular agua en la bañera. Revise que no haya fugas en las conexiones de desagüe.
- Llene la bañera hasta el rebosadero. Verifique que no haya fugas.

## 5. Complete the Installation



### For Drop-In Installations

- Cover the framing with water-resistant deck material.
- Using silicone sealant, seal the joints between the water-resistant deck material and the edge of the rim.
- Tape and mud the water-resistant deck material.
- Install the finished deck material 1/16" (2 mm) away from the edge of the rim.
- Apply a bead of silicone sealant in the groove between the finished deck and the rim.
- Install the faucet trim according to the manufacturer's instructions.

## Terminer l'installation

### Pour des installations à encastrer par le dessus

- Couvrir la charpente avec du matériau de comptoir hydrorésistant.
- Utiliser du mastic d'étanchéité à la silicone pour sceller les joints entre le matériau hydrorésistant et le bord du rebord.
- Poser du ruban et appliquer le matériau hydrorésistant du comptoir.
- Installer le matériau du comptoir fini à 1/16" (2 mm) à l'écart du bord du rebord.
- Appliquer un boudin de mastic d'étanchéité à la silicone dans la rainure entre le comptoir fini et le rebord.
- Installer la garniture du robinet conformément aux instructions du fabricant.

## Termine la instalación

### Para las instalaciones de sobreponer

- Cubra la estructura con material de cubierta resistente al agua.
- Utilizando sellador de silicona, selle las juntas entre los filos de los bordes de la bañera y el material de cubierta resistente al agua.

## Termine la instalación (cont.)

- Adhiera el material de cubierta resistente al agua con cinta y yeso.
- Instale el material de la cubierta acabada a 1/16" (2 mm) del filo del borde.
- Aplique una tira de sellador de silicona en la ranura entre la cubierta acabada y el borde.
- Instale la guarnición de la grifería según las instrucciones del fabricante.

## Care and Cleaning

For best results, keep the following in mind when caring for your KOHLER product:

- Always test your cleaning solution on an inconspicuous area before applying to the entire surface.
- Wipe surfaces clean and rinse completely with water immediately after applying cleaner. Rinse and dry any overspray that lands on nearby surfaces.
- Do not allow cleaners to soak on surfaces.
- Use a soft, dampened sponge or cloth. Never use an abrasive material such as a brush or scouring pad to clean surfaces.
- The ideal cleaning technique is to rinse thoroughly and blot dry any water from the surface after each use.
- Use a soft nylon brush on Safeguard® slip-resistant surfaces. Be sure to use a water-soluble cleaner (dissolves 100% in water).

For detailed cleaning information and products to consider, visit [www.kohler.com/clean](http://www.kohler.com/clean). To order Care & Cleaning information, call 1-800-456-4537.

## Entretien et nettoyage

Pour obtenir les meilleurs résultats possibles, prendre ce qui suit en considération lors de l'entretien de votre produit KOHLER:

- Toujours tester la solution de nettoyage sur une surface non visible avant de l'appliquer sur l'ensemble de la surface.
- Essuyer les surfaces et rincer complètement avec de l'eau immédiatement après l'application du nettoyant. Rincer et sécher tout éclaboussement sur les surfaces avoisinantes.
- Ne pas laisser les nettoyants tremper sur les surfaces.
- Utiliser une éponge ou un chiffon doux et humide. Ne jamais utiliser de matériau abrasif tel qu'une brosse ou une éponge à récurer pour nettoyer les surfaces.
- La technique idéale de nettoyage est de bien rincer et de sécher toute eau de la surface après chaque usage.
- Utiliser une brosse douce en nylon sur les surfaces anti-glissantes Safeguard®. S'assurer d'utiliser un nettoyant hydrosoluble (qui se dissout à 100% dans l'eau).

Pour obtenir des informations détaillées sur le nettoyage et les produits à considérer, consulter le site [www.kohler.com/clean](http://www.kohler.com/clean). Pour commander des informations sur l'entretien & le nettoyage, appeler le 1-800-456-4537.

## Cuidado y limpieza

Para obtener los mejores resultados, tenga presente lo siguiente al limpiar su producto KOHLER:

- Siempre pruebe la solución de limpieza en un área oculta antes de aplicarla a toda la superficie.
- Limpie con un trapo las superficies y enjuague completa e inmediatamente con agua después de aplicar el limpiador. Enjuague y seque las superficies cercanas que se hayan rociado.

## Cuidado y limpieza (cont.)

- No deje los limpiadores por tiempo prolongado en las superficies.
- Utilice una esponja o trapo suave y húmedo. Para limpiar las superficies, nunca utilice materiales abrasivos como cepillos o estropajos de tallar.
- La técnica de limpieza ideal es enjuagar completamente y secar dando toques suaves el agua de la superficie después de cada uso.
- Utilice un cepillo de nylon suave en la superficie antiresbalante Safeguard®. Asegúrese de utilizar un limpiador soluble en agua (que disuelva al 100% en el agua).

Para obtener información detallada de limpieza y los limpiadores a considerar, visite [www.kohler.com/clean](http://www.kohler.com/clean). Para solicitar información sobre el cuidado y la limpieza, llame al 1-800-456-4537.

## Warranty

Kohler Co. warrants the cast iron components of products manufactured after February 10, 2000, to be free of defects in material and workmanship during normal residential use for as long as the original consumer purchaser owns his or her home. Gloss reduction, scratching, staining and alkaline etching of the finish over time due to use, cleaning practices or water or atmospheric conditions, are not manufacturing defects but are indicative of normal wear and tear. This warranty applies only for KOHLER Cast Iron products installed in the United States of America, Canada or Mexico (North America).

If a defect is found in normal residential use, Kohler Co. will, at its election, repair, replace or make appropriate adjustment. Damage caused by accident, misuse, or abuse is not covered by this warranty. Improper care and cleaning will void the warranty. Proof of purchase (original sales receipt) must be provided to Kohler Co. with all warranty claims. Kohler Co. is not responsible for labor charges, installation, or other incidental or consequential costs. In no event shall the liability of Kohler Co. exceed the purchase price of the product.

If the cast iron product is used commercially or is installed outside of North America, Kohler Co. warrants the cast iron product to be free from defects in material and workmanship for one (1) year from the date the product is installed, with all other terms of this warranty applying except duration. All other components other than the enameled cast iron carry Kohler Co.'s one-year limited warranty unless otherwise specified.

If you believe that you have a warranty claim, contact Kohler Co., either through your Dealer, Plumbing Contractor, Home Center or E-tailer, or by writing: Kohler Co., Attn.: Customer Care Center, 444 Highland Drive, Kohler, WI 53044, USA. Please be sure to provide all pertinent information regarding your claim, including a complete description of the problem, the product, model number, color, finish, the date the product was purchased and from whom the product was purchased. Also include your original invoice. For other information, or to obtain the name and address of the service and repair facility nearest you call 1-800-4-KOHLER (1-800-456-4537) from within the USA and Canada, and 001-800-456-4537 from within Mexico, or visit [www.kohler.com](http://www.kohler.com) within the USA, [www.ca.kohler.com](http://www.ca.kohler.com) from within Canada, or [www.mx.kohler.com](http://www.mx.kohler.com) in Mexico.

**KOHLER CO. AND/OR SELLER ARE PROVIDING THIS WARRANTY IN LIEU OF ALL OTHER WARRANTIES, EXPRESSED OR IMPLIED, INCLUDING BUT NOT LIMITED TO THE IMPLIED WARRANTIES OF MERCHANTABILITY AND FITNESS FOR A PARTICULAR PURPOSE. KOHLER CO. AND/OR SELLER DISCLAIMS ANY LIABILITY FOR SPECIAL, INCIDENTAL OR CONSEQUENTIAL DAMAGES.**

Some states/provinces do not allow limitations on how long an implied warranty lasts, or the exclusion or limitation of special, incidental or consequential damages, so these limitations and exclusions may not apply to you. This warranty gives the consumer

## Warranty (cont.)

specific legal rights. You may also have other rights, which vary, from state/province to state/province. This warranty is to the original consumer purchaser only, and excludes product damage due to installation error, product abuse, or product misuse, whether performed by a contractor, service company or the consumer.

This is Kohler Co.'s exclusive written warranty.

## Garantie

Kohler Co. garantit les éléments en fonte des produits fabriqués après le 10 février 2000, contre tout vice de matériau et de fabrication lors d'une utilisation domestique normale, aussi longtemps que l'acquéreur d'origine demeure propriétaire de son domicile. Les ternissements, les rayures, les taches et les attaques alcalines sur la finition au fil du temps d'utilisation; les pratiques de nettoyage ou les conditions atmosphériques ou de l'eau ne sont pas considérés comme étant des vices de fabrication, mais sont des signes d'usure normale. La présente garantie s'applique uniquement aux produits en fonte KOHLER installés aux États-Unis, au Canada ou au Mexique (Amérique du Nord).

Si un vice est décelé lors d'une utilisation domestique normale, Kohler Co. choisira, à sa discrétion, la réparation, le remplacement ou la correction approprié. Tout dommage causé par un accident, une mauvaise utilisation ou un mauvais traitement n'est pas couvert par la présente garantie. Un entretien et un nettoyage inadéquats annulent la présente garantie. Une preuve d'achat (ticket de caisse d'origine) doit être présentée à Kohler Co. avec toutes les réclamations au titre de la garantie. Kohler Co. n'est pas responsable des frais de main-d'œuvre, d'installation ou de tout autre frais particulier, accessoire ou indirect. La responsabilité de Kohler Co. ne dépassera en aucun cas le prix d'achat du produit.

Si le produit en fonte est utilisé commercialement ou s'il est installé en dehors d'Amérique du Nord, Kohler Co. garantit le produit en fonte contre tout vice de matériau et de fabrication pendant un (1) an à partir de la date d'installation dudit produit et toutes les autres modalités de la présente garantie s'appliquent à l'exception de sa durée. Tous les autres éléments autres que ceux en fonte émaillée sont couverts par une garantie limitée d'un an de Kohler Co., sauf indication contraire.

Pour toute réclamation au titre de la présente garantie, contacter Kohler Co. par l'intermédiaire du vendeur, plombier, centre de rénovation ou revendeur par internet, ou bien par écrit à l'adresse suivante: Kohler Co., Attn.: Customer Care Center, 444 Highland Drive, Kohler, WI 53044, USA. Fournir tous les renseignements pertinents à la réclamation, dont notamment une description complète du problème et du produit, le numéro de modèle, la couleur, la finition, la date et le lieu d'achat du produit. Joindre également l'original de la facture. Pour de plus amples renseignements ou pour obtenir les coordonnées du service de réparation le plus proche, appeler le 1-800-4-KOHLER (1-800-456-4537) à partir des E.-U. et du Canada, et le 001-800-456-4537 à partir du Mexique, ou consulter le site [www.kohler.com](http://www.kohler.com) aux E.-U., [www.ca.kohler.com](http://www.ca.kohler.com) à partir du Canada, ou [www.mx.kohler.com](http://www.mx.kohler.com) au Mexique.

**KOHLER CO. ET/OU LE REVENDEUR FOURNISSENT CETTE GARANTIE AU LIEU ET PLACE DE TOUTES AUTRES GARANTIES, EXPRESSES OU TACITES, Y COMPRIS LES GARANTIES TACITES DE COMMERCIALITÉ ET D'ADAPTATION À UN USAGE PARTICULIER. KOHLER CO. ET/OU LE REVENDEUR DÉCLINENT TOUTE RESPONSABILITÉ CONTRE LES DOMMAGES PARTICULIERS, ACCESSOIRES OU INDIRECTS.**

Certains états et provinces ne permettent pas de limite sur la durée de la garantie tacite, ni l'exclusion ou la limite des dommages particuliers, accessoires ou indirects, et, par conséquent, lesdites limites et exclusions peuvent ne pas s'appliquer à votre cas. La présente garantie accorde au consommateur des droits juridiques particuliers. Vous pouvez également avoir d'autres droits qui varient d'un état ou d'une province à l'autre. La présente garantie est accordée uniquement à l'acquéreur d'origine et exclut tous dommages dus à une mauvaise installation, un usage abusif ou une mauvaise utilisation

## Garantie (cont.)

du produit, qu'ils soient effectués par un entrepreneur, une société de services ou le consommateur.

Ceci constitue la garantie écrite exclusive de Kohler Co.

## Garantía

Kohler Co. garantiza que los componentes de hierro fundido de productos fabricados después del 10 de febrero del 2000 están libres de defectos de material y mano de obra durante el uso residencial normal, mientras el comprador consumidor original sea el propietario de su casa. La reducción del brillo, las raspaduras, las manchas y el ataque alcalino que puedan aparecer con el tiempo como consecuencia del uso, prácticas de limpieza o condiciones atmosféricas o del agua, no serán considerados como defectos de fabricación, sino que son señales indicativas del desgaste normal. Esta garantía se aplica sólo a los productos de hierro fundido KOHLER instalados en los Estados Unidos de América, Canadá y México (Norteamérica).

Si se encuentra un defecto durante el uso residencial normal, Kohler Co., a su criterio, reparará, reemplazará o realizará los ajustes pertinentes. Esta garantía no cubre daños causados por accidente, abuso o uso indebido. El cuidado y la limpieza indebidos anularán la garantía. Al presentar las reclamaciones de garantía a Kohler Co., es necesario incluir la prueba de compra (recibo de venta original). Kohler Co. no se hace responsable de costos de mano de obra, instalación u otros costos incidentales o indirectos. En ningún caso la responsabilidad de Kohler Co. excederá el precio de compra del producto.

Si el producto de hierro fundido se utiliza comercialmente o se instala fuera del territorio de Norteamérica, Kohler Co. garantiza que el producto de hierro fundido está libre de defectos de material y mano de obra por un (1) año, a partir de la fecha de instalación del producto, estando en efecto todas las demás condiciones de esta garantía, excepto la duración. Todos los demás componentes, excepto el hierro fundido esmaltado, llevan la garantía limitada de un año de Kohler Co., a menos que se indique lo contrario.

Si usted considera que tiene una reclamación en virtud de la garantía, comuníquese con Kohler Co., a través de su distribuidor, contratista de plomería, centro de remodelación o distribuidor por Internet, o escriba a: Kohler Co., Attn.: Customer Care Center, 444 Highland Drive, Kohler, WI 53044, USA. Por favor, asegúrese de proporcionar toda la información pertinente a su reclamación, incluyendo una descripción completa del problema, el producto, el número de modelo, el color, el acabado, la fecha de compra y el lugar de compra del producto. También incluya el recibo original. Para información adicional, o para obtener el nombre y dirección del lugar de reparación y servicio más cercano a usted, llame al 1-800-4-KOHLER (1-800-456-4537) desde los EE.UU. y Canadá, y al 001-800-456-4537 desde México, o visite [www.kohler.com](http://www.kohler.com) desde los EE.UU., [www.ca.kohler.com](http://www.ca.kohler.com) desde Canadá, o [www.mx.kohler.com](http://www.mx.kohler.com) en México.

**KOHLER CO. Y/O EL VENDEDOR OFRECEN ESTAS GARANTÍA QUE SUSTITUYEN TODAS LAS DEMÁS GARANTÍAS, EXPRESAS O IMPLÍCITAS, INCLUYENDO, ENTRE OTRAS, LAS GARANTÍAS IMPLÍCITAS DE COMERCIALIZACIÓN E IDONEIDAD PARA UN USO DETERMINADO. KOHLER CO. Y/O EL VENDEDOR DESCARGAN TODA RESPONSABILIDAD POR CONCEPTO DE DAÑOS PARTICULARES, INCIDENTALES O INDIRECTOS.**

Algunos estados/provincias no permiten limitaciones en cuanto a la duración de una garantía implícita o a la exclusión o limitación de daños particulares, incidentales o indirectos, por lo que estas limitaciones y exclusiones pueden no aplicar a su caso. Esta garantía otorga al consumidor ciertos derechos legales específicos. Además, usted puede tener otros derechos que varían de estado a estado y provincia a provincia. Esta garantía está destinada únicamente para el comprador consumidor original y excluye todo daño al producto como resultado de errores de instalación, abuso del producto o uso indebido del mismo, bien sea por parte de un contratista, compañía de servicios o el consumidor mismo.

**Garantía (cont.)**

Ésta es la garantía exclusiva por escrito de Kohler Co.

1084217-2-B

**KOHLER**®