

Installation and Care Guide

DTV I Conversion to DTV+

Français, page "Français-1"
Español, página "Español-1"

THE BOLD LOOK
OF **KOHLER**®

1233354-2-B

IMPORTANT INSTRUCTIONS



WARNING: When using electrical products, basic precautions should always be followed, including the following:



WARNING: Risk of electric shock. Disconnect power before servicing.



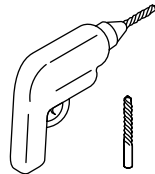
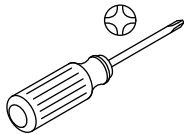
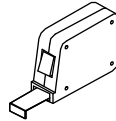
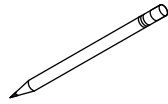
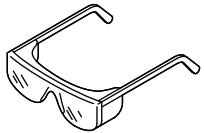
WARNING: Risk of injury or property damage. Please read all instructions thoroughly before beginning installation.

NOTICE: Follow all plumbing, electrical, and building codes.

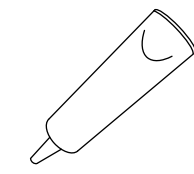
Before Operating the System For the First Time:

Download and install the latest software. This may take an hour or more to complete based on system configuration and internet connection speed. **Do not disconnect the power from the controller during software download and installation.**

Tools and Materials



1/4"



Silicone Sealant

Before You Begin

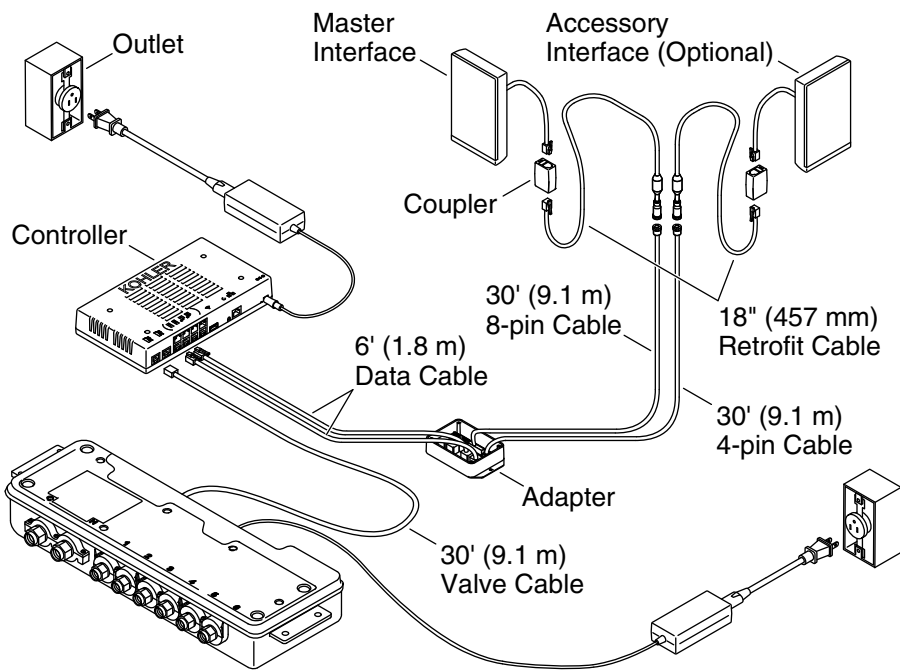
CAUTION: Risk of product damage: Disconnect the power from all components before beginning this installation.

NOTICE: An existing DTV I system should already be in place to complete this installation.

NOTICE: The K-99695 system controller and the K-99693 digital interface are required to complete this installation.

Before You Begin (cont.)

- Observe all local plumbing, building, and electrical codes.
- Read these instructions and determine all required components along with their installation locations before beginning this installation.



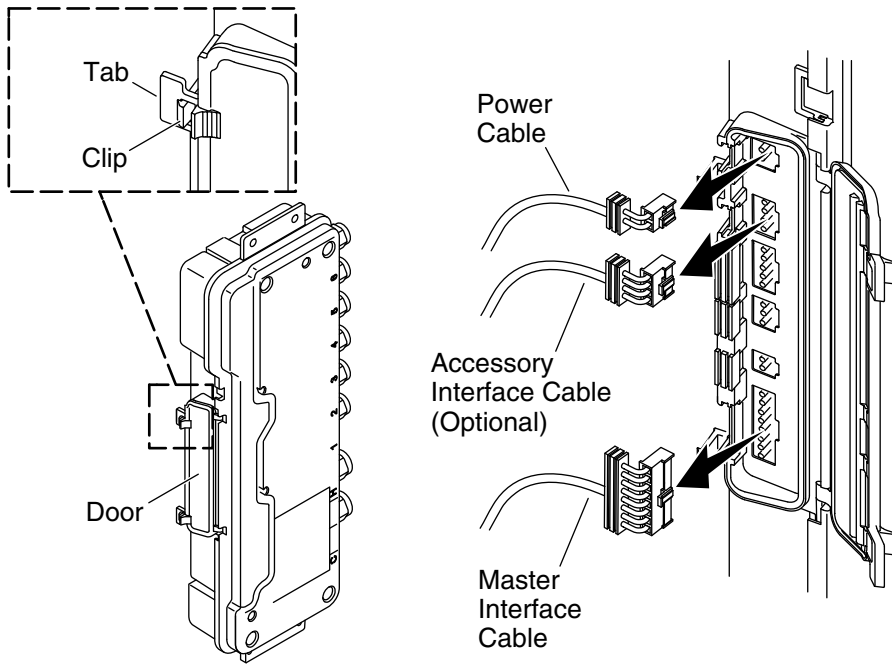
1. Plan the System

NOTE: The controller powers the interface(s) and controls the digital valve(s) and other system components.

NOTE: The data cable connecting the adapter to the controller is 6' (1.8 m) long. The adapter installation location must be within 5' (1.5 m) of the controller.

- Refer to the installation guides packed with each product for specific installation needs.

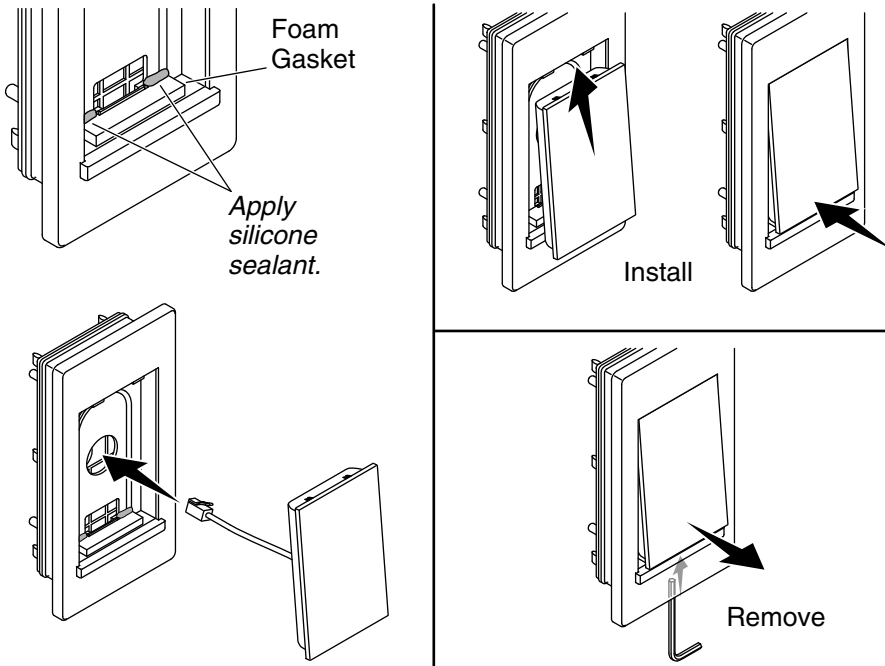
Retrofit Cable Length	18" (457 mm)
Data Cable Length	6' (1.8 m)
Valve Cable Length	30' (9.1 m)



2. Disconnect the Cables from the Valve

IMPORTANT! Disconnect the power from the valve before disconnecting the cables.

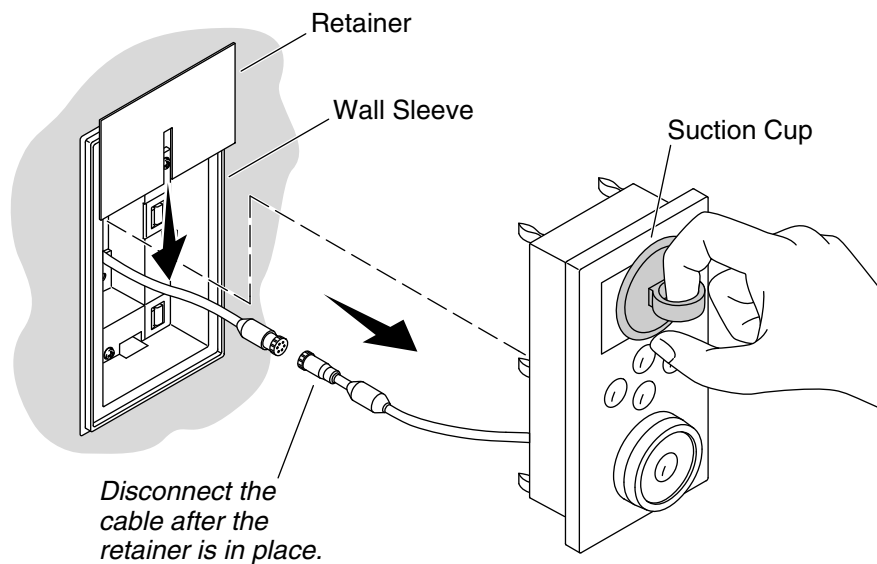
- Press the clips to release and open the door on the valve.
- To remove the door, slide the hinge side of the door in either direction until it slips free.
- Disconnect the power cable and existing interface cable(s) from the valve.



3. Install the DTV+ Interface to the Housing

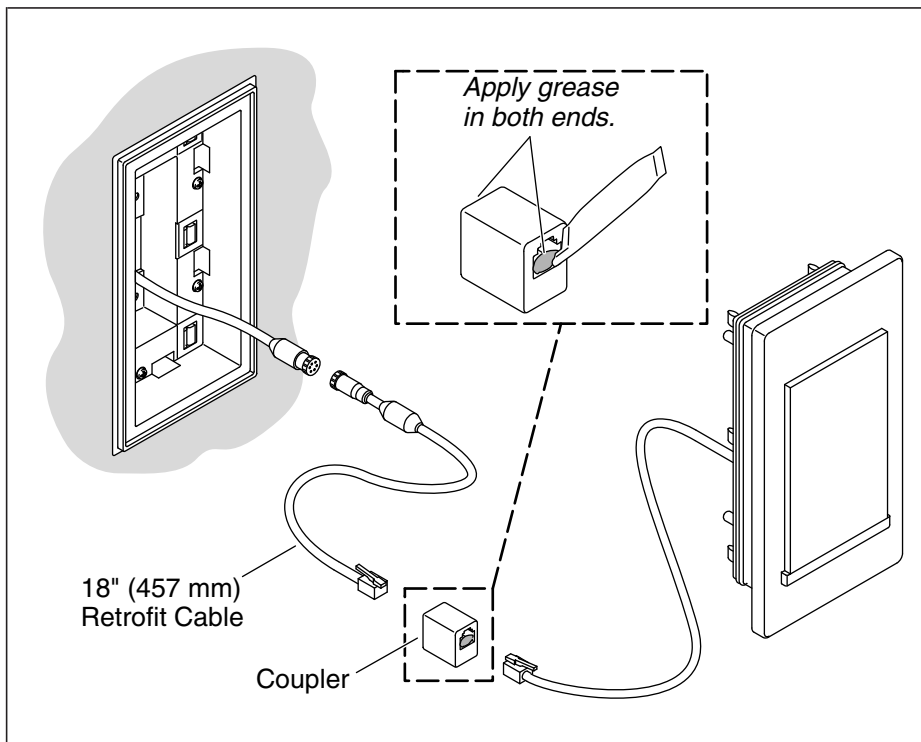
NOTE: The K-99693 digital interface is required to complete this installation.

- Apply silicone sealant to the inside edges of the foam gasket near the bottom of the housing.
- Feed the interface cable through the hole in the housing.
- Tilt the top of the interface onto the tabs in the housing.
- Press the bottom of the interface until it clicks in place.
- If the interface needs to be removed from the housing, insert a 3/32" hex wrench to unlatch the bottom, then tilt out.



4. Remove the Existing Interface

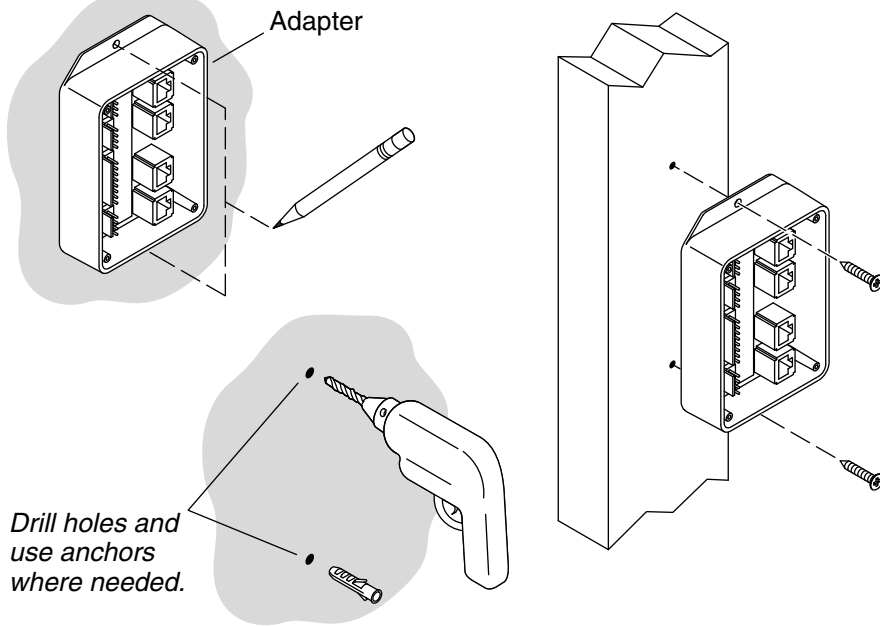
- Attach the suction cup (provided) to the screen of the existing interface.
- Using the suction cup, remove the interface from the wall sleeve.
- Carefully pull the cable through the hole in the wall sleeve and out of the wall cavity.
- Slide the cardboard retainer (provided with the DTV+ interface) over the cable to prevent it from falling back through the hole in the wall sleeve.
- With the retainer in place, disconnect the interface cable from the cable coming from the wall.



5. Install the Housing Assembly

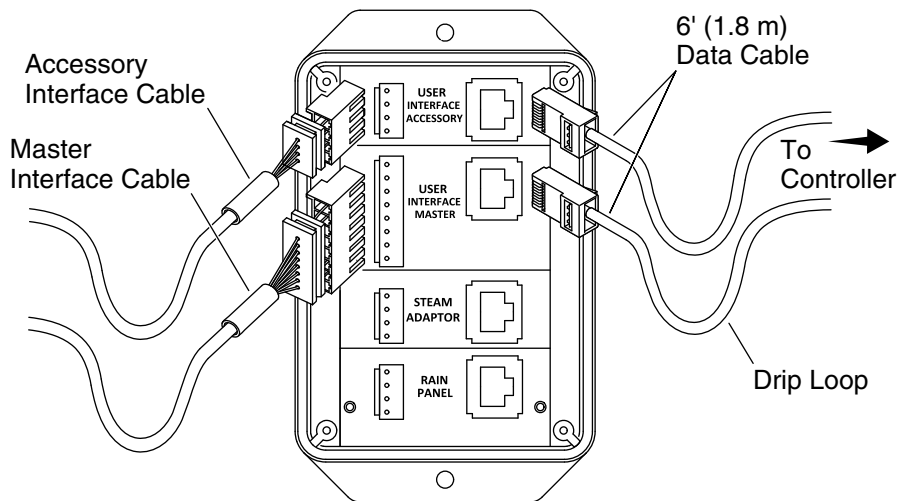
CAUTION: Risk of product damage: Before proceeding, verify that **both ends** of the original cable coming from the wall are disconnected from any components.

- Apply grease (provided with the DTV+ interface) into both ends of the coupler.
- Connect the 18" (457 mm) retrofit cable and the interface cable to the coupler. Make sure the cables fully click into the coupler.
- Connect the other end of the retrofit cable to the cable from the wall. Align the white arrows on the connectors and make sure they fully engage.
- Carefully feed the cables and coupler into the hole in the wall.
- Firmly press the housing assembly into the wall sleeve until it snaps in place.
- Repeat the steps above for any accessory interfaces.



6. Install the Adapter

- Install the K-99695 system controller according to the instructions packed with the product.
- Install the adapter within 5' (1.5 m) of the system controller.
- Position the adapter against a wall or 2x4 stud.
- Mark the holes.
- Use anchors if the marks are not at a stud location. Drill two 1/4" holes and install the anchors.
- Secure the adapter with two screws.

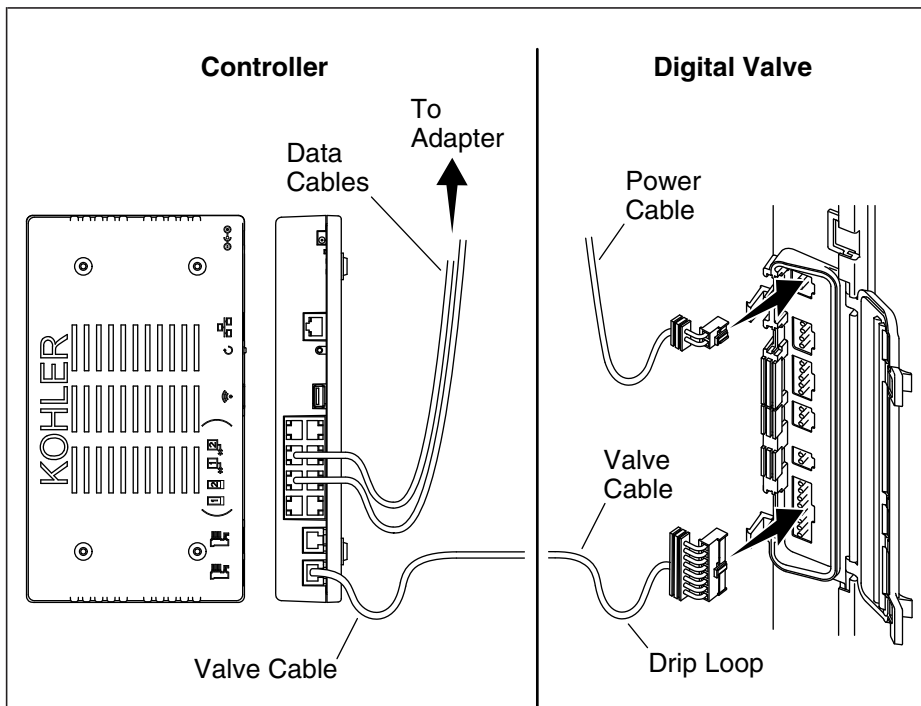


7. Connect the Cables to the Adapter

IMPORTANT! Make drip loops in all cables.

IMPORTANT! Make sure all cables fully click into the sockets.

- Connect the interface cable(s) to the appropriate master (8-pin) or accessory (4-pin) interface connector on the adapter.
- Connect the 6' (1.8 m) data cable(s) to the adapter.



8. Complete the Installation

IMPORTANT! Make drip loops in all cables.

IMPORTANT! Make sure all cables fully click into the sockets.

- Connect the data cable(s) from the adapter into the eight-port section of the controller.
- Connect the 30' (9.14 m) valve cable into a valve port on the controller.
- Connect the 8-pin end of the valve cable to the valve.
- Reconnect the power cable to the valve.
- Verify all grommets are in place, then reinstall the door to the valve.
- To close the door, press on the tabs until the clips snap in place.
- Turn on the power to the valve and connect the power to the controller.
- The interface is powered by the controller. The interface should illuminate when power is connected to the controller.

Warranty

KOHLER® Electronic Faucets, Valves and Controls FIVE-YEAR LIMITED WARRANTY

Kohler Co. warrants that its electronic faucets, valves and controls will be free of defects in material and workmanship during normal residential use for five years from the date the product is installed. This warranty applies only to electronic faucets, valves and controls installed in the United States of America, Canada and Mexico ("North America").

If a defect is found in normal residential use, Kohler Co. will, at its election, repair, provide a replacement part or product, or make appropriate adjustment where Kohler Co.'s inspection discloses any such defect. Damage caused by accident, misuse, or abuse is not covered by this warranty. Improper care and cleaning will void the warranty*. Proof of purchase (original sales receipt) must be provided to Kohler Co. with all warranty claims. Kohler Co. is not responsible for labor charges, installation, or other incidental or consequential costs other than those noted above. In no event shall the liability of Kohler Co. exceed the purchase price of the faucet, valve or control.

If the electronic faucets, valves or controls are used commercially or are installed outside of North America, Kohler Co. warrants that the faucet, valve or control will be free from defects in material and workmanship for one (1) year from the date the product is installed, with all other terms of this warranty applying except duration.

If you believe that you have a warranty claim, contact your Home Center, Dealer, Plumbing Contractor or E-tailer. Please be sure to provide all pertinent information regarding your claim, including a complete description of the problem, the product, model number, the date the product was purchased, from whom the product was purchased and the installation date. Also include your original invoice. For other information, or to obtain the name and address of the service and repair facility nearest you, write Kohler Co., Attn: Customer Care Center, Kohler, Wisconsin 53044 USA, or by calling 1-800-4-KOHLER (1-800-456-4537) from within the USA and Canada, and 001-800-456-4537 from within Mexico, or visit www.kohler.com within the USA, www.ca.kohler.com from within Canada, or www.mx.kohler.com in Mexico.

THE FOREGOING WARRANTIES ARE IN LIEU OF ALL OTHER WARRANTIES, EXPRESS OR IMPLIED, INCLUDING BUT NOT LIMITED TO THE IMPLIED WARRANTIES OF MERCHANTABILITY AND FITNESS FOR A PARTICULAR PURPOSE.

KOHLER CO. AND/OR SELLER DISCLAIM ANY LIABILITY FOR

Warranty (cont.)

SPECIAL, INCIDENTAL OR CONSEQUENTIAL DAMAGES. Some states/provinces do not allow limitations on how long an implied warranty lasts or the exclusion or limitation of such damages, so these limitations and exclusions may not apply to you. This warranty gives the consumer specific legal rights. You may also have other rights that vary from state/province to state/province. This warranty is to the original consumer purchaser only, and excludes product damage due to installation error, product abuse, or product misuse, whether performed by a contractor, service company, or the consumer.

This is Kohler Co.'s exclusive written warranty.

*Never use cleaners containing abrasive cleansers, ammonia, bleach, acids, waxes, alcohol, solvents or other products not recommended for chrome. This will void the warranty.

Guide d'installation et d'entretien

Conversion de DTV I à DTV+

INSTRUCTIONS IMPORTANTES



AVERTISSEMENT: Lors de l'utilisation de produits électriques, toujours observer les précautions de base, notamment:



AVERTISSEMENT: Risque de choc électrique. Déconnecter l'alimentation électrique avant d'effectuer un entretien.



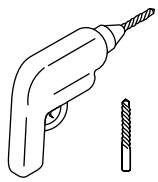
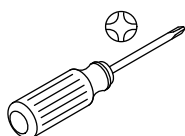
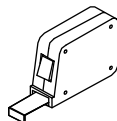
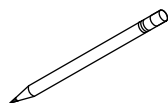
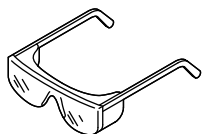
AVERTISSEMENT: Risque de blessures ou d'endommagement du matériel. Lire toutes les instructions avec attention avant de commencer l'installation.

AVIS: Respecter tous les codes de plomberie, d'électricité et de construction.

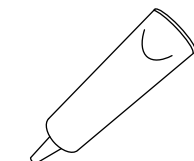
Avant de faire fonctionner le système la première fois:

Télécharger et installer le dernier logiciel. Une heure ou plus peuvent être nécessaires en fonction de la configuration du système et de la vitesse de connexion internet. **Ne pas déconnecter l'alimentation électrique du module de commande pendant le téléchargement et l'installation.**

Outils et matériel



1/4"



Mastic à la silicone

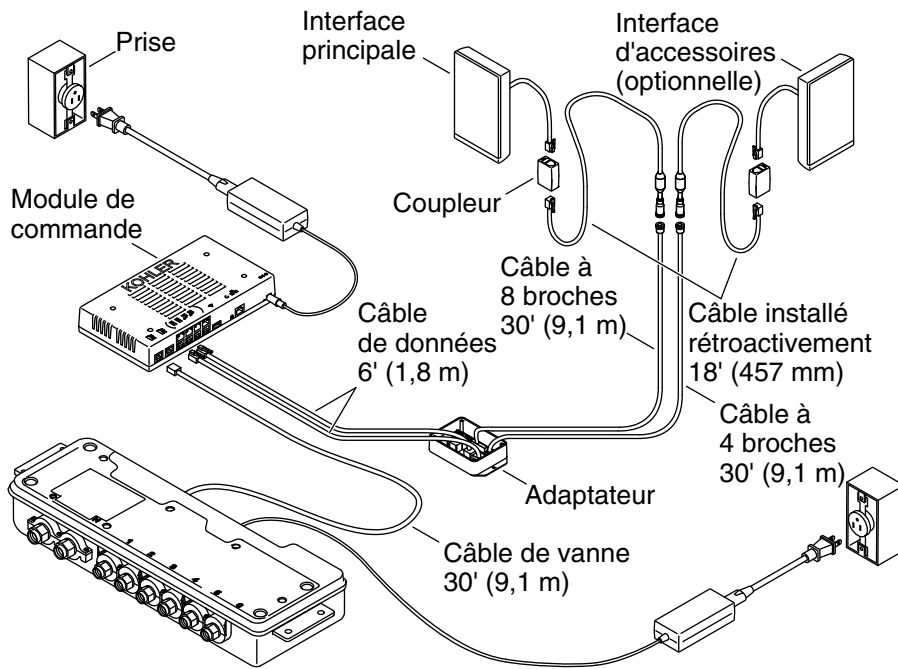
Avant de commencer

ATTENTION: Risque d'endommagement du produit: Déconnecter l'alimentation de tous les composants avant de commencer cette installation.

AVIS: Un système DTV I existant doit déjà être en place pour effectuer cette installation.

AVIS: Le module de commande du système K-99695 et l'interface numérique K-99693 sont nécessaires pour effectuer cette installation.

- Respecter tous les codes électriques, de plomberie et de construction locaux.
- Lire ces instructions et déterminer tous les composants requis avec leurs emplacements d'installation avant de commencer cette installation.



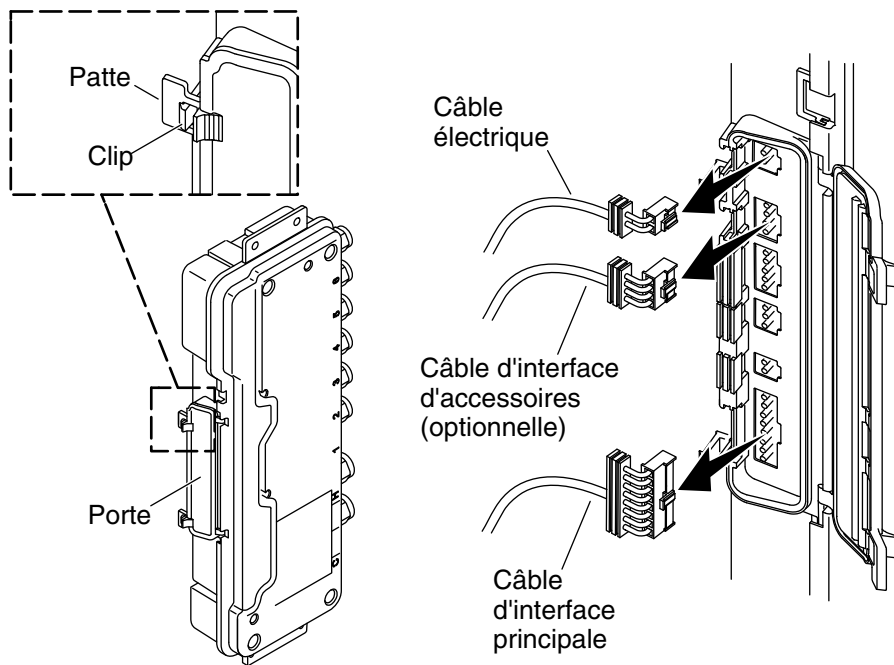
1. Planifier le système

REMARQUE: Le module de commande alimente l'interface ou les interfaces et commande la ou les vannes numériques ainsi que les autres composants du système.

REMARQUE: La longueur du câble de données qui connecte l'adaptateur au module de commande est de 6' (1,8 m). L'emplacement d'installation de l'adaptateur doit être compris dans un rayon de 5' (1,5 m) du module de commande.

- Se référer aux guides d'installation accompagnant chaque produit pour les besoins d'installation spécifiques.

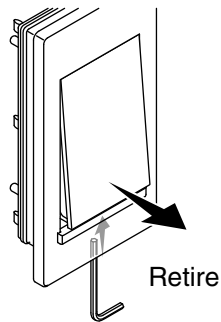
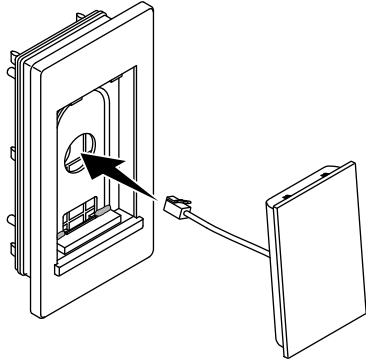
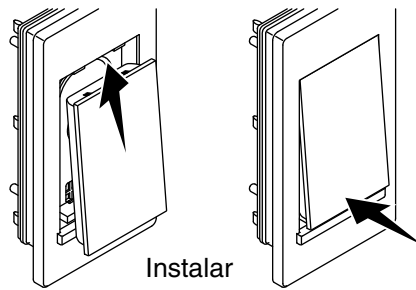
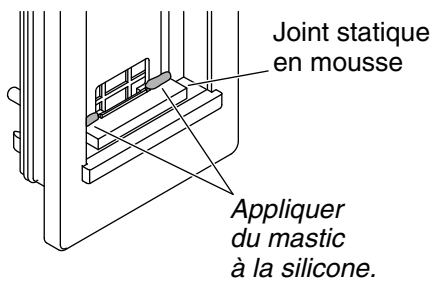
Longueur du câble installé rétroactivement	18" (457 mm)
Longueur du câble de données	6' (1,8 m)
Longueur du câble de vanne	30' (9,1 m)



2. Déconnecter les câbles de la vanne.

IMPORTANT! Déconnecter l'alimentation électrique de la vanne avant de déconnecter les câbles.

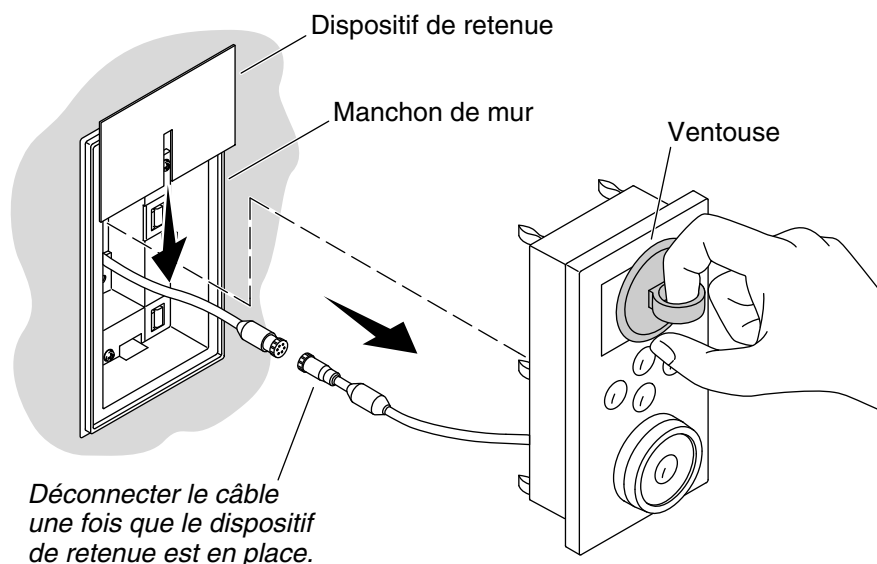
- Appuyer sur les clips pour relâcher et ouvrir la porte sur la vanne.
- Pour retirer la porte, glisser le côté charnière de la porte dans une direction jusqu'à ce qu'elle soit libérée.
- Déconnecter le câble d'alimentation et le(s) câble(s) d'interface existant(s) de la vanne.



3. Installer l'interface DTV+ sur le boîtier

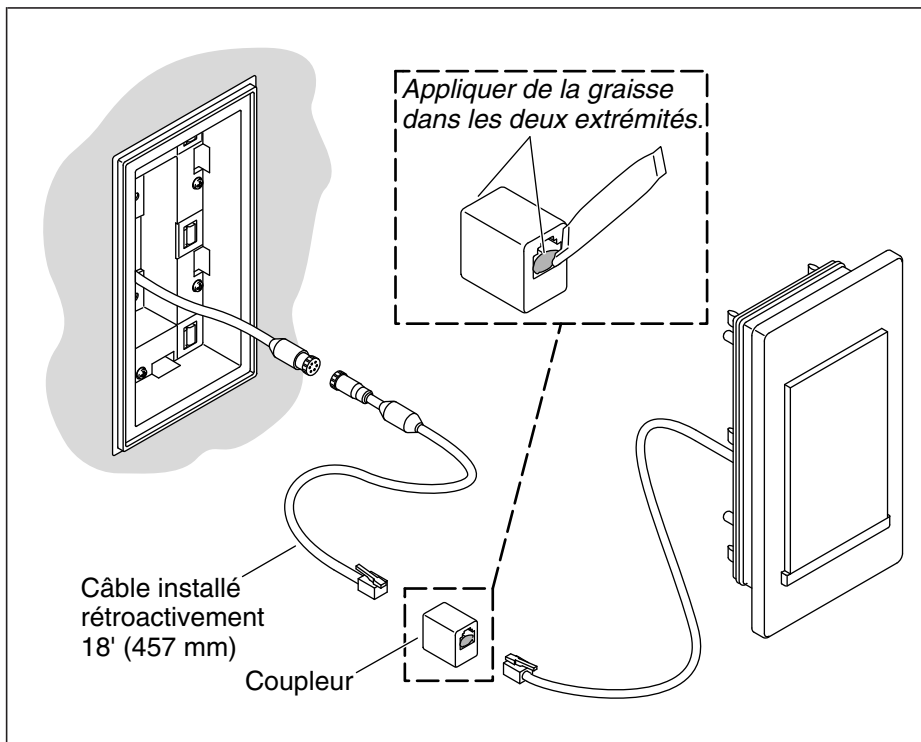
REMARQUE: L'interface numérique K-99693 est requise pour effectuer cette installation.

- Appliquer du mastic à la silicone sur les bords intérieurs du joint statique en mousse, à proximité du bas du boîtier.
- Acheminer le câble d'interface à travers le trou dans le boîtier.
- Incliner le haut de l'interface sur les pattes se trouvant dans le boîtier.
- Appuyer sur le bas de l'interface jusqu'à ce qu'elle s'enclenche en place.
- Si l'interface doit être retirée du boîtier, insérer une clé hexagonale de 3/32" pour déverrouiller le bas, puis incliner pour la faire sortir.



4. Retirer l'interface existante

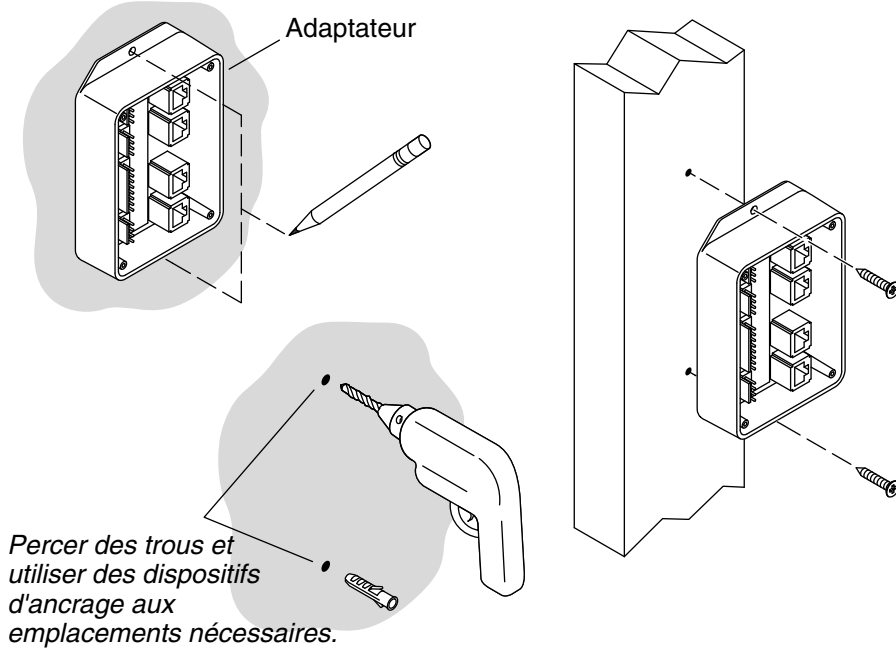
- Attacher la ventouse (fournie) sur l'écran de l'interface existante.
- Retirer l'interface du manchon du mur en utilisant la ventouse.
- Tirer avec précaution le câble à travers le trou dans le manchon du mur pour le faire sortir de la cavité du mur.
- Faire glisser le dispositif de retenue en carton (fourni avec l'interface DTV+) par-dessus le câble pour l'empêcher de retomber en arrière à travers le trou dans le manchon du mur.
- Avec le dispositif de retenue en place, déconnecter le câble d'interface du câble en provenance du mur.



5. Installer l'ensemble du boîtier

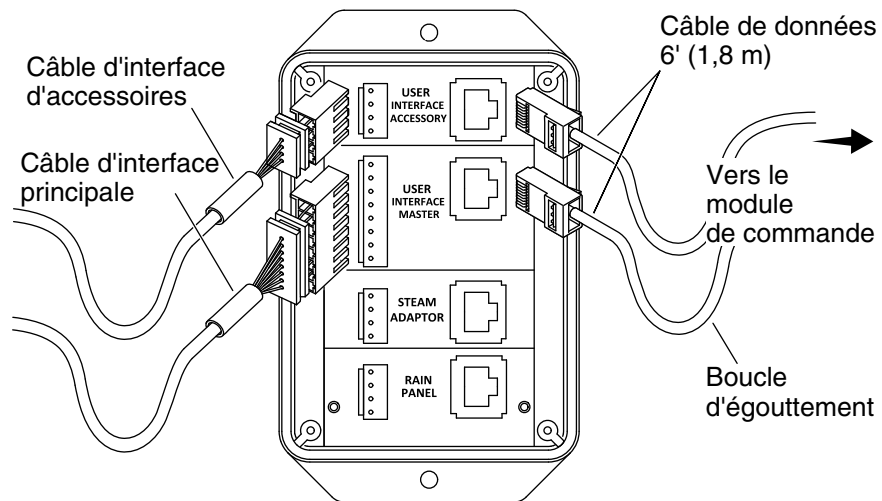
ATTENTION: Risque d'endommagement du produit: Avant de commencer, vérifier que les **deux extrémités** du câble original arrivant du mur sont déconnectées de tous les composants.

- Appliquer de la graisse (fournie avec l'interface DTV+) dans les deux extrémités du coupleur.
- Connecter le câble de 18" (457 mm) installé rétroactivement et le câble de l'interface au coupleur. S'assurer que les câbles s'enclenchent complètement dans le coupleur.
- Connecter l'autre extrémité du câble installé rétroactivement au câble sortant du mur. Aligner les flèches blanches sur les connecteurs et s'assurer qu'ils sont entièrement engagés.
- Acheminer avec précaution les câbles et le coupleur dans le trou du mur.
- Enfoncer fermement l'ensemble du boîtier dans le manchon du mur jusqu'à ce qu'il s'enclenche en place.
- Répéter les étapes ci-dessus pour toutes les interfaces d'accessoires.



6. Installer l'adaptateur

- Installer le module de commande du système K-99695 selon les instructions accompagnant le produit.
- Installer l'adaptateur dans un rayon de 5' (1,5 m) du module de commande du système.
- Positionner l'adaptateur contre un mur ou un montant 2x4.
- Marquer les trous.
- Utiliser des dispositifs d'ancrage si les repères ne se trouvent pas à l'emplacement d'un montant. Percer des trous de 1/4" et installer les dispositifs d'ancrage.
- Sécuriser l'adaptateur avec deux vis.

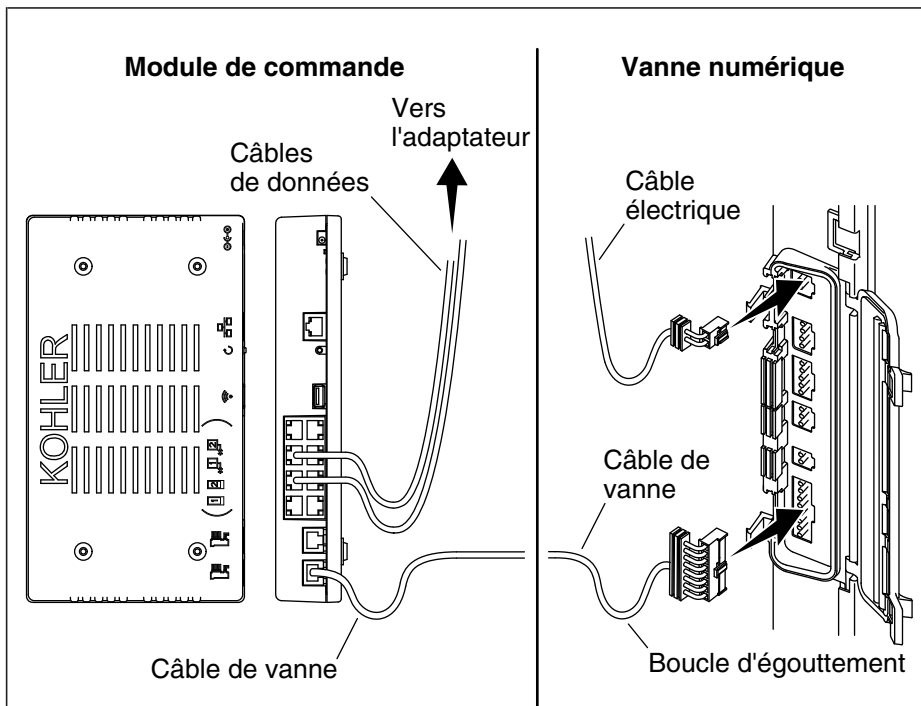


7. Connecter les câbles sur l'adaptateur

IMPORTANT! Créer des boucles d'égouttement dans tous les câbles.

IMPORTANT! S'assurer que tous les câbles s'enclenchent complètement dans les prises femelles.

- Connecter le(s) câble(s) d'interface au connecteur de l'interface principale (8 broches) ou d'accessoires (4 broches) approprié sur l'adaptateur.
- Connecter le(s) câble(s) de données de 6' (1,8 m) à l'adaptateur.



8. Terminer l'installation

IMPORTANT! Créer des boucles d'égouttement dans tous les câbles.

IMPORTANT! S'assurer que tous les câbles s'enclenchent complètement dans les prises femelles.

- Connecter le(s) câble(s) en provenance de l'adaptateur dans la section à huit ports du module de commande.
- Connecter le câble de vanne de 30' (9,14 m) dans un port de vanne se trouvant sur le module de commande.
- Connecter l'extrémité à 8 broches du câble de la vanne sur la vanne.
- Reconnecter le câble d'alimentation électrique à la vanne.
- Vérifier que tous les passe-fils sont en place, puis réinstaller la porte sur la vanne.
- Pour fermer la porte, appuyer sur les pattes jusqu'à ce que les clips s'enclenchent.
- Mettre la vanne sous alimentation électrique et connecter l'alimentation au module de commande.

Terminer l'installation (cont.)

- L'interface est alimentée par le module de commande. L'interface doit s'allumer lorsque l'alimentation est connectée au module de commande.

Garantie

Garantie limitée de cinq ans pour les robinets, valves et contrôles électroniques KOHLER®

Kohler Co. garantit les robinets, valves et contrôles électroniques contre tout vice de matériau et de fabrication lors d'une utilisation domestique normale, pendant cinq ans à partir de la date d'installation du produit. La présente garantie s'applique uniquement aux robinets, valves et contrôles électroniques installés aux États-Unis, au Canada et au Mexique ("Amérique du Nord").

En cas de défectuosité lors d'une utilisation domestique normale, Kohler Co. choisira, à son gré, la réparation, le remplacement de la pièce ou du produit, ou la rectification appropriée, dans les cas où l'inspection de Kohler révélerait une telle défectuosité. Tout dommage causé par un accident, une mauvaise utilisation ou un mauvais traitement n'est pas couvert par la présente garantie. Un entretien et un nettoyage inadéquats annulent la garantie*. Une preuve d'achat (ticket de caisse d'origine) doit être présentée à Kohler Co. avec toutes les réclamations au titre de la garantie. Kohler Co. n'est pas responsable des frais de main-d'œuvre, d'installation ou de tout autre frais particulier accessoire ou indirect que ceux susmentionnés. La responsabilité de Kohler Co. ne dépassera en aucun cas le prix d'achat du robinet, de la valve ou du contrôle.

Si les robinets, les valves ou les contrôles électroniques sont utilisés dans un commerce ou si ces articles sont installés en dehors d'Amérique du Nord, Kohler Co. garantit les robinets, les valves ou les contrôles contre tout vice de matériau et de fabrication pendant un (1) an à partir de la date d'installation dudit produit, et toutes les autres modalités de la présente garantie s'appliquent à l'exception de sa durée.

Pour toute réclamation au titre de la présente garantie, contacter le vendeur, plombier, centre de rénovation ou revendeur par internet. Fournir tous les renseignements pertinents à la réclamation, dont notamment une description complète du problème et du produit, le numéro de modèle, la date et le lieu d'achat du produit, ainsi que la date de son installation. Joindre également l'original de la facture. Pour de plus amples renseignements ou pour obtenir les coordonnées du service de réparation le plus proche, écrire à Kohler Co., Attn: Customer Care Center, Kohler, Wisconsin 53044, USA, ou appeler le

Garantie (cont.)

1-800-4-KOHLER (1-800-456-4537) à partir des É.-U. et du Canada, et le 001-800-456-4537 à partir du Mexique, ou consulter le site www.kohler.com aux É.-U., www.ca.kohler.com à partir du Canada, ou www.mx.kohler.com au Mexique.

LES GARANTIES SUSMENTIONNÉES SONT FOURNIES AU LIEU ET PLACE DE TOUTES AUTRES GARANTIES, EXPRESSES OU TACITES, Y COMPRIS LES GARANTIES TACITES DE COMMERCIALITÉ ET D'ADAPTATION À UN USAGE PARTICULIER.

KOHLER CO. ET/OU LE REVENDEUR DÉCLINENT TOUTE RESPONSABILITÉ CONTRE LES DOMMAGES PARTICULIERS, ACCESSOIRES OU INDIRECTS. Certains états et provinces ne permettent pas de limite sur la durée de la garantie tacite, ni l'exclusion ou la limite des dommages, et, par conséquent, lesdites limites et exclusions peuvent ne pas s'appliquer à votre cas. La présente garantie accorde au consommateur des droits juridiques particuliers. Vous pouvez également avoir d'autres droits qui varient d'un état ou d'une province à l'autre. La présente garantie est accordée uniquement à l'acquéreur d'origine et exclut tous dommages dus à une mauvaise installation, un usage abusif ou une mauvaise utilisation du produit, qu'ils soient effectués par un entrepreneur, une société de services ou le consommateur.

Ceci constitue la garantie écrite exclusive de Kohler Co.

***Ne jamais utiliser de nettoyants contenant des agents abrasifs, de l'ammoniaque, de l'eau de Javel, des acides, des cires, de l'alcool, des dissolvants ou autres produits non recommandés pour le chrome. Ceci annulera la garantie.**

Guía de instalación y cuidado

Conversión de DTV I a DTV+

INSTRUCCIONES IMPORTANTES



ADVERTENCIA: Al usar aparatos eléctricos siempre cumpla las precauciones básicas, incluidas las siguientes:



ADVERTENCIA: Riesgo de sacudidas eléctricas. Desconecte el suministro eléctrico antes de dar servicio.



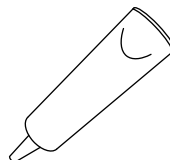
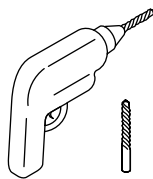
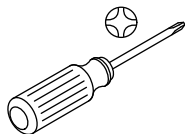
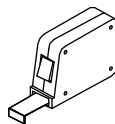
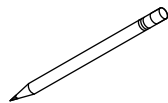
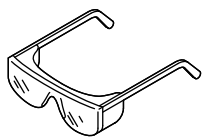
ADVERTENCIA: Riesgo de lesiones personales o de daños a la propiedad. Lea atentamente todas las instrucciones antes de comenzar la instalación.

AVISO: Cumpla todos los códigos de plomería, eléctricos y de construcción.

Antes de usar el sistema por primera vez:

Descargue e instale el software más reciente. Completar este proceso puede tomar una hora o más, de acuerdo a la configuración del sistema y a la velocidad de conexión de Internet. **No desconecte el suministro eléctrico del controlador durante la descarga y la instalación del software.**

Herramientas y materiales



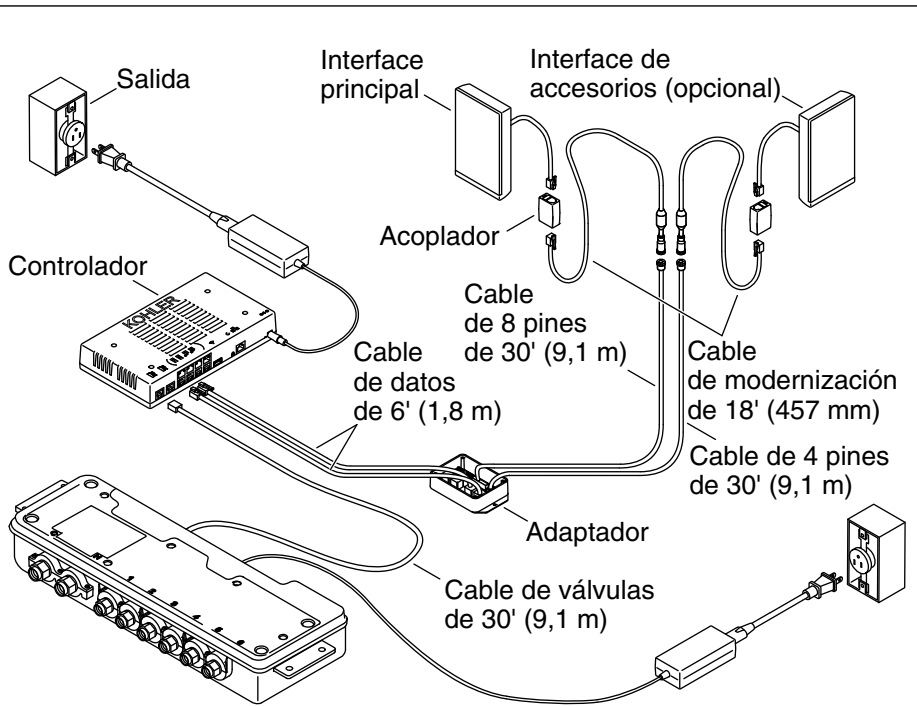
Antes de comenzar

PRECAUCIÓN: Riesgo de daños al producto: Desconecte el suministro eléctrico de todos los componentes antes de comenzar la instalación.

AVISO: Debe haber un sistema DTV I ya instalado para completar esta instalación.

AVISO: Se requieren el controlador del sistema K-99695 y la interface digital K-99693 para completar esta instalación.

- Cumpla todos los códigos locales de plomería, construcción y eléctricos.
- Antes de comenzar la instalación, lea estas instrucciones y determine qué componentes se requieren y dónde se deben instalar.



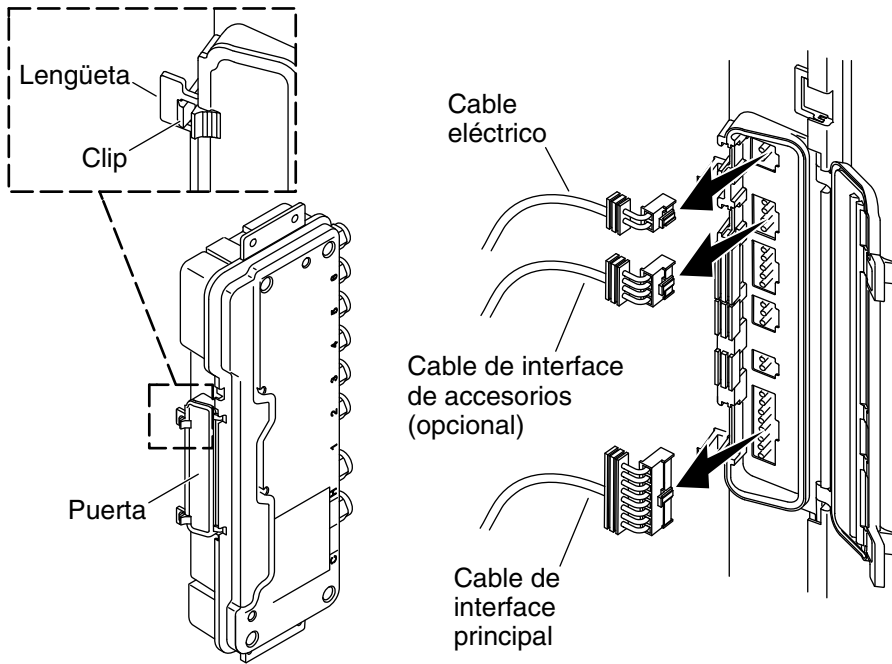
1. Planee el sistema

NOTA: El controlador provee energía a las interfaces y controla las válvulas digitales y otros componentes del sistema.

NOTA: El cable de datos que conecta el adaptador al controlador mide 6' (1,8 m) de largo. El adaptador debe instalarse a menos de 5' (1,5 m) del controlador.

- Consulte las necesidades específicas de instalación en las guías de instalación empacadas con cada producto.

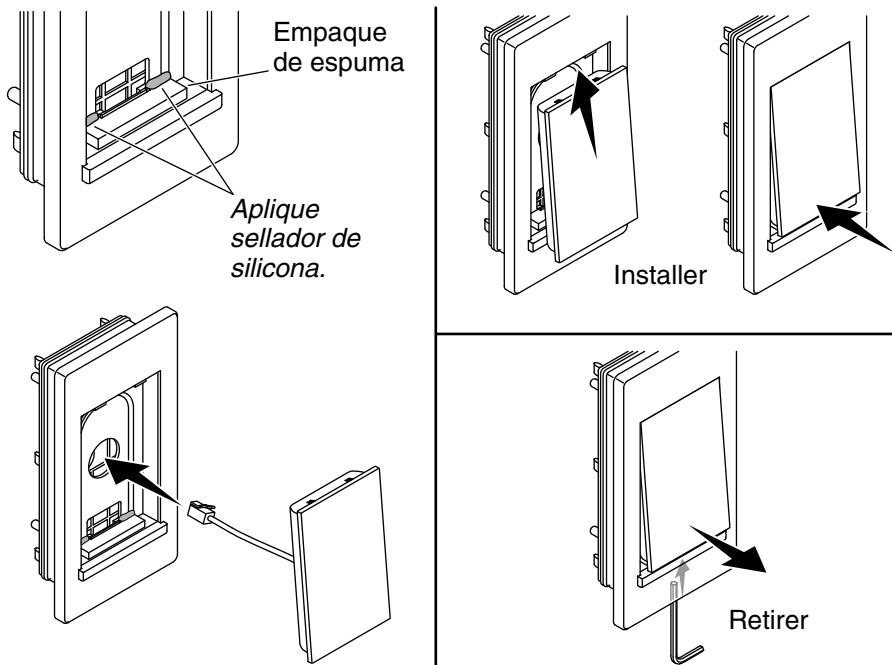
Longitud del cable de modernización	18" (457 mm)
Longitud del cable de datos	6' (1,8 m)
Longitud del cable de válvulas	30' (9,1 m)



2. Desconecte los cables de la válvula

¡IMPORTANTE! Desconecte el suministro eléctrico de la válvula antes de desconectar los cables.

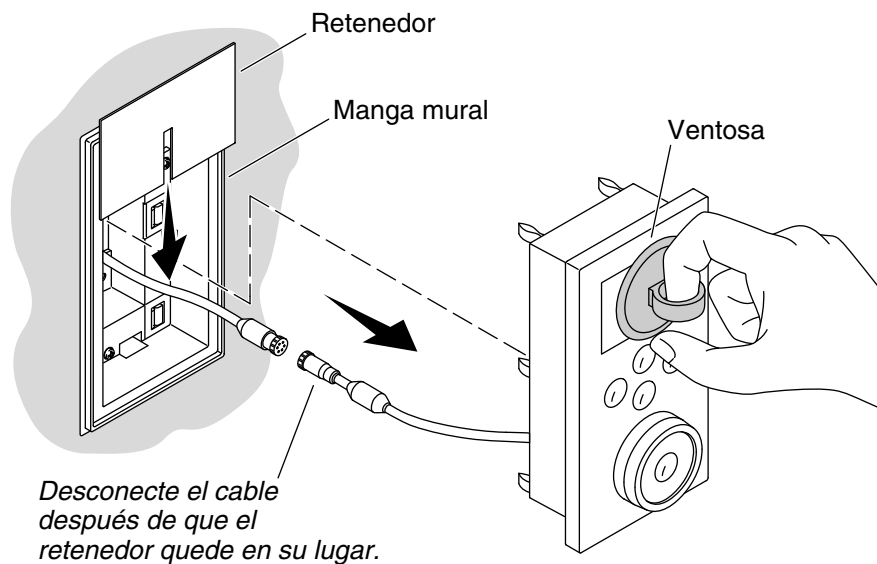
- Presione los clips para soltar y abrir la puerta en la válvula.
- Para desmontar la puerta, deslice el lado de bisagra de la puerta en cualquier dirección hasta que se suelte.
- Desconecte el cable de suministro eléctrico y los cables de la interface de la válvula.



3. Instale la interface DTV+ en el alojamiento

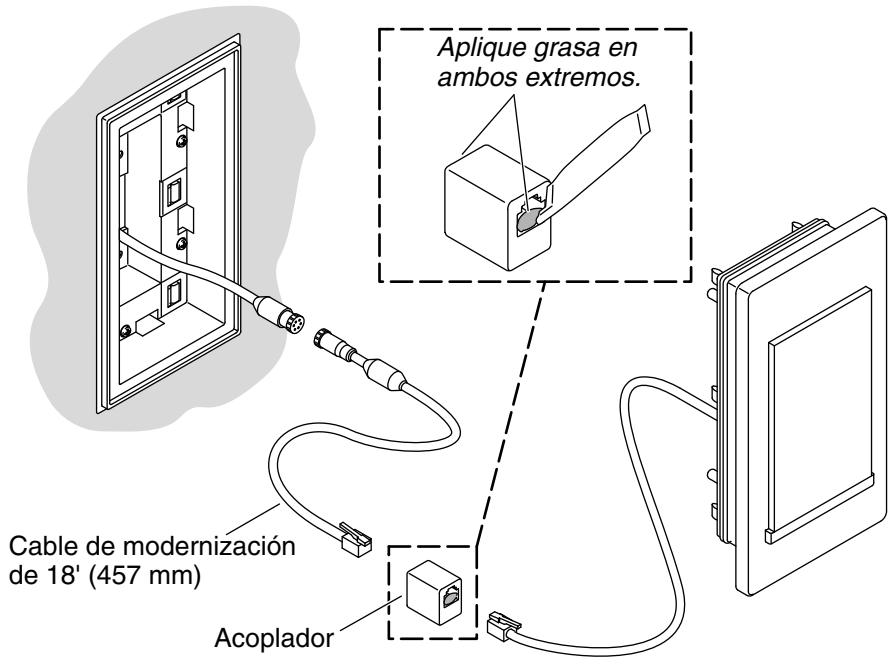
NOTA: Se requiere la interface digital K-99693 para completar esta instalación.

- Aplique sellador de silicona a los bordes interiores del empaque de espuma cerca del fondo del alojamiento.
- Pase el cable de la interface a través del orificio en el alojamiento.
- Incline la parte superior de la interface en las lengüetas en el alojamiento.
- Oprima la parte inferior de la interface hasta que haga clic en su lugar.
- Si es necesario retirar la interface del alojamiento, introduzca una llave hexagonal de 3/32" para soltar la parte inferior, y luego sáquela inclinándola hacia fuera.



4. Retire la interface actual

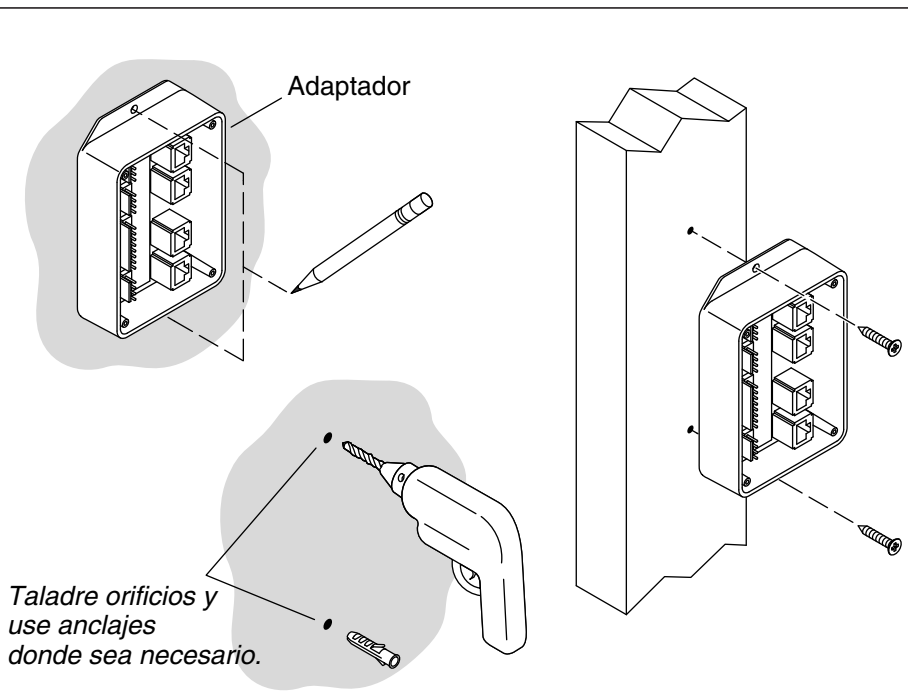
- Coloque una ventosa (incluida) en la pantalla de la interface actual.
- Con la ventosa, retire la interface de la manga mural.
- Con cuidado pase el cable a través del orificio en la manga mural y sáquelo de la cavidad en la pared.
- Deslice el retenedor de cartón delgado (incluido con la interface DTV+) sobre el cable para evitar que caiga hacia atrás por el orificio en la manga mural.
- Con el retenedor en su lugar, desconecte el cable de la interface del cable que proviene de la pared.



5. Instale el montaje del alojamiento

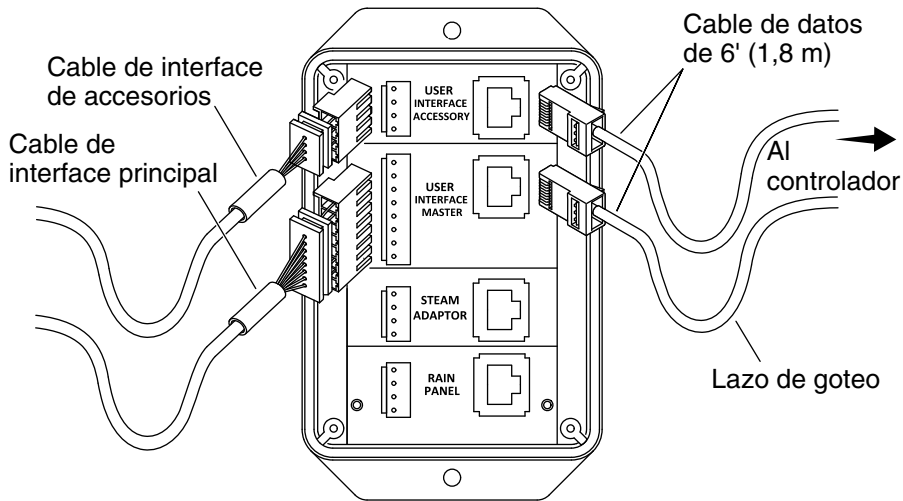
PRECAUCIÓN: Riesgo de daños al producto: Antes de seguir adelante, verifique que **ambos extremos** del cable original que proviene de la pared estén desconectados de todos los demás componentes.

- Aplique grasa (provista con la interface DTV+) dentro de ambos extremos del acoplador.
- Conecte el cable de modernización de 18" (457 mm) y el cable de la interface en el acoplador. Asegúrese de que los cables encajen por completo con un clic en el acoplador.
- Conecte el otro extremo del cable de modernización al cable que proviene de la pared. Alinee las flechas blancas en los conectores y asegúrese de que entren por completo.
- Con cuidado pase los cables y el acoplador dentro del orificio en la pared.
- Oprima con firmeza el montaje del alojamiento en la manga mural hasta que entre a presión en su lugar.
- Repita los pasos anteriores con todas las interfaces de accesorios.



6. Instale el adaptador

- Instale el controlador de sistema K-99695 de acuerdo a las instrucciones incluidas con el producto.
- Instale el adaptador a menos de 5' (1,5 m) del controlador del sistema.
- Coloque el adaptador contra una pared o contra un poste de 2x4.
- Marque los orificios.
- Use anclajes si las marcas no quedan en donde haya un poste. Taladre dos orificios de 1/4" e instale los anclajes.
- Fije el adaptador con dos tornillos.

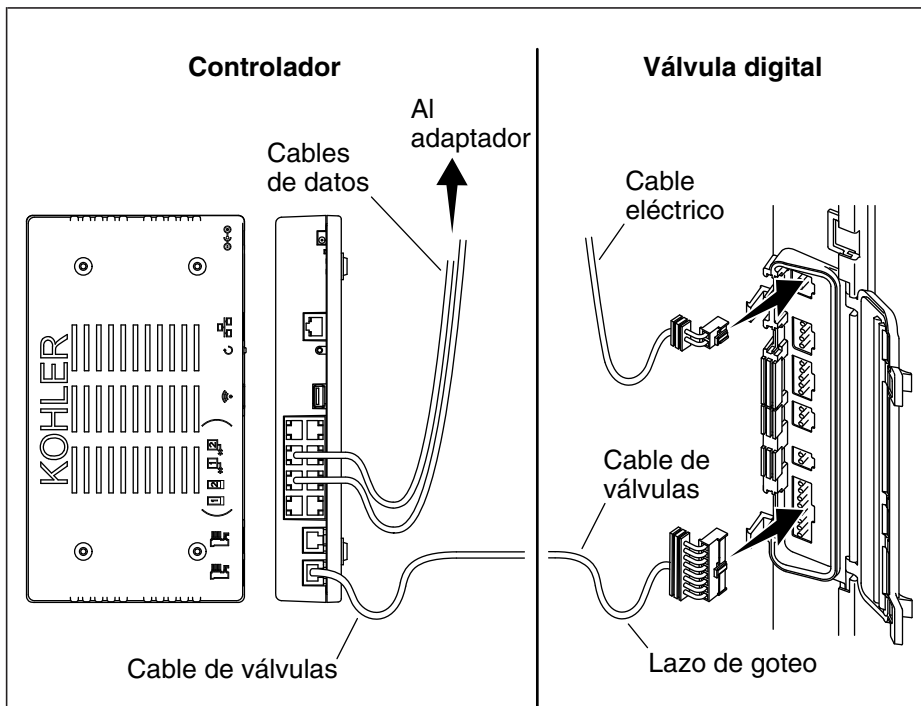


7. Conecte los cables al adaptador

¡IMPORTANTE! Forme lazos de goteo en todos los cables.

¡IMPORTANTE! Asegúrese de que todos los cables encajen por completo con un clic en los enchufes.

- Conecte los cables de interface al conector de la interface principal (8 clavijas) o de accesorio (4 clavijas) en el adaptador.
- Conecte los cables de datos de 6' (1,8 m) al adaptador.



8. Termine de hacer la instalación

¡IMPORTANTE! Forme lazos de goteo en todos los cables.

¡IMPORTANTE! Asegúrese de que todos los cables encajen por completo con un clic en los enchufes.

- Conecte los cables de datos del adaptador en la sección de ocho puertos del controlador.
- Conecte el cable de válvula de 30' (9,14 m) en el puerto de válvula en el controlador.
- Conecte el extremo de 8 clavijas del cable de la válvula a la válvula.
- Vuelva a conectar el cable de suministro eléctrico a la válvula.
- Verifique que todos los pasahilos estén en su lugar, y luego vuelva a instalar la puerta a la válvula.
- Para cerrar la puerta, presione las lengüetas hasta que los clips encajen en su lugar.
- Encienda el suministro eléctrico a la válvula y conecte la corriente al controlador.

Termine de hacer la instalación (cont.)

- La interface recibe su suministro eléctrico del controlador. La interface se debe iluminar cuando se aplica suministro eléctrico al controlador.

Garantía

GARANTÍA LIMITADA DE CINCO AÑOS de griferías, válvulas y controles electrónicos KOHLER®

Kohler Co. garantiza las griferías, las válvulas y los controles electrónicos contra defectos de material y mano de obra durante el uso normal residencial, durante cinco años a partir de la fecha de instalación del producto. Esta garantía se aplica solamente a la grifería, las válvulas y los controles electrónicos instalados en Estados Unidos de América, Canadá y México ("Norteamérica").

Si se encuentra un defecto durante el uso residencial normal, Kohler Co., a su criterio, reparará, proveerá una pieza de repuesto o un producto, o realizará los ajustes pertinentes en los casos en que la inspección realizada por Kohler Co. determine dicho defecto. Esta garantía no cubre daños causados por accidente, abuso o uso indebido. El cuidado y la limpieza indebidos anulan la garantía*. Al presentar las reclamaciones de garantía a Kohler Co., es necesario incluir el comprobante de compra (recibo de venta original). Kohler Co. no se hace responsable de costos de mano de obra, instalación u otros costos incidentales o indirectos, aparte de los mencionados arriba. En ningún caso la responsabilidad de Kohler Co. excederá el precio de compra de la grifería, la válvula o el control.

Si las griferías, las válvulas o los controles electrónicos se utilizan comercialmente o si se instalan fuera del territorio de Norteamérica, Kohler Co. garantiza que la grifería, la válvula o el control está libre de defectos de material y mano de obra durante un (1) año, a partir de la fecha de instalación, estando en efecto todas las demás condiciones de esta garantía, excepto la duración.

Si usted considera que tiene una reclamación en virtud de la garantía, comuníquese con su centro de remodelación, distribuidor, contratista de plomería o distribuidor por Internet. Asegúrese de proporcionar toda la información pertinente a su reclamación, incluida una descripción completa del problema, el producto, el número de modelo, la fecha de compra del producto, el lugar de compra del producto, y la fecha de instalación. También incluya el recibo original. Para obtener información adicional, o para el nombre y la dirección del lugar de reparación y servicio más cercano a usted, escriba a Kohler Co., Atención: Customer Care Center, Kohler, Wisconsin 53044 USA, o llame al 1-800-4-KOHLER (1-800-456-4537) desde los EE.UU. y Canadá, y al

Garantía (cont.)

001-800-456-4537 desde México, o visite www.kohler.com desde los EE.UU., www.ca.kohler.com desde Canadá, o www.mx.kohler.com en México.

LAS GARANTÍAS ANTERIORMENTE MENCIONADAS SUSTITUYEN A TODAS LAS DEMÁS GARANTÍAS, EXPRESAS O IMPLÍCITAS, INCLUIDAS, ENTRE OTRAS, LAS GARANTÍAS IMPLÍCITAS DE COMERCIALIZACIÓN E IDONEIDAD PARA UN USO DETERMINADO.

KOHLER CO. Y/O EL VENDEDOR DESCARGAN TODA RESPONSABILIDAD POR CONCEPTO DE DAÑOS PARTICULARES, INCIDENTALES O INDIRECTOS. Algunos estados/provincias no permiten limitaciones en cuanto a la duración de una garantía implícita o a la exclusión o limitación de dichos daños, por lo que es posible que estas limitaciones y exclusiones no se apliquen a su caso. Esta garantía otorga al consumidor ciertos derechos legales específicos. Además, usted puede tener otros derechos que varían de estado a estado y de provincia a provincia. Esta garantía está destinada únicamente para el comprador consumidor original y excluye todo daño al producto como resultado de errores de instalación, abuso del producto o uso indebido del mismo, bien sea por parte de un contratista, de una compañía de servicios o del consumidor mismo.

Esta es la garantía exclusiva por escrito de Kohler Co.

***Nunca utilice limpiadores que contengan abrasivos, amoníaco, blanqueador, ácidos, ceras, alcohol, disolventes u otros productos no recomendados para el cromo. Esto anula la garantía.**

1233354-2-B

1233354-2-B

USA/Canada: 1-800-4KOHLER

México: 001-800-456-4537

kohler.com

THE BOLD LOOK
OF **KOHLER**®

©2015 Kohler Co.

1233354-2-B