

SPECIFICATIONS

DESCRIPTION

- Exposed mixer
- Floor mounted single column
- Side mounted metal lever handle
- Diverter to handshower
- Ceramic disc cartridge
- 1 Jet anti-calcium hand shower 1.8 GPM at 60 PSI (CEC compliant)
- Solid brass construction
- 10 1/4" spout reach
- Rough must be recessed under the finished floor
- Remote thermostatic valve may be needed
- Check local code requirements
- 3/8" push fit outlet connection to supply lines
- Hot and cold inlets are 1/2" NPT

FLOW

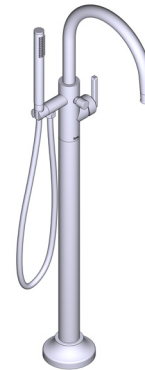
- 6 GPM at 60 PSI

STANDARDS

- ASME A112.18.1; CSA B125.1

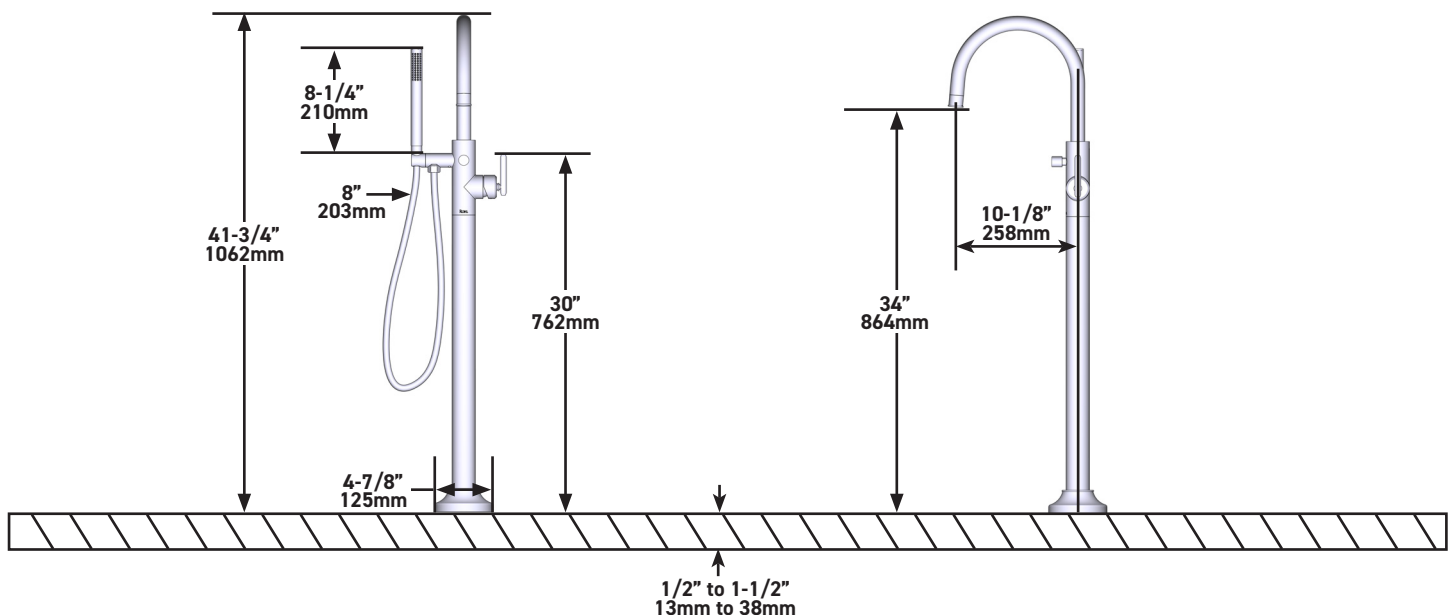
WARRANTY

- Most products or parts carry "Limited Warranties" against manufacturing defects. For US customers please visit houseofrohl.com/support and for Canadian customers please visit houseofrohl.ca/support for complete product and finish warranty.



Apothecary™ Single Hole Floor Mount Tub Filler Trim

MODELS: TAP05F1



For warranty or additional information, contact:

U.S.A.
houseofrohl.com/support
 1-800-777-9762

QUEBEC / MARITIMES / WESTERN CANADA
houseofrohl.ca/support
 1-866-473-8442

ONTARIO
houseofrohl.ca/support
 1-800-287-5354

SPÉCIFICATIONS

DESCRIPTION

- Robinet mitigeur exposé
- Colonne simple fixée au sol
- Poignée à manette installée sur le côté
- Inverseur à douche à main
- Cartouche à disque en céramique
- Douche à 1 jet, 6,8 L/min (1,8 gpm) à 60 psi, à l'épreuve du calcaire
- Fabrication en laiton massif (Conforme CCE)
- Portée du bec de 10 1/4 po
- La soupape de plomberie brute doit être encastrée sous le plancher fini
- Une soupape thermostatique installée à distance pourrait être requise - vérifier les exigences des codes locaux
- Raccord-poussoir instantané de 3/8 po à la sortie des conduites d'alimentation
- Entrées d'eau chaude et d'eau froide de type NPT de 1/2 po

DÉBITS DISPONIBLES

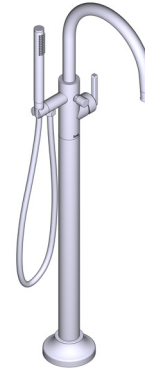
- 6 GPM at 60 PSI

CERTIFICATIONS

- ASME A112.18.1; CSA B125.1

GARANTIE

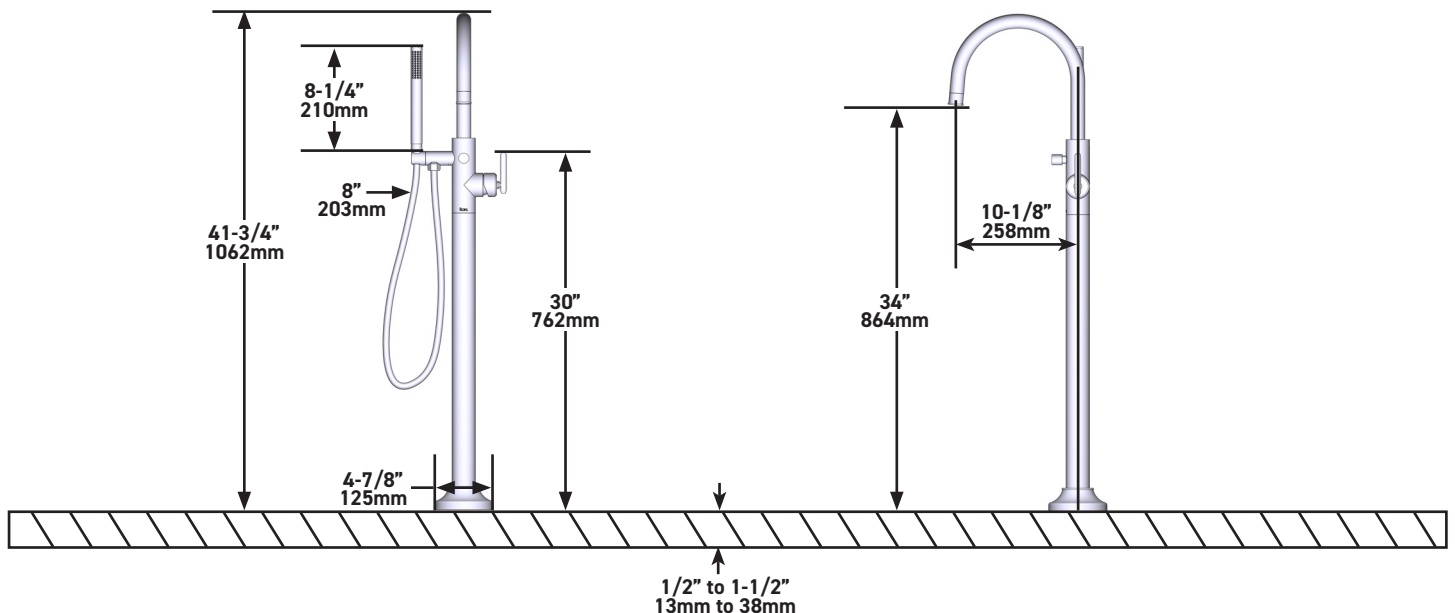
- La plupart des produits ou pièces comprend des «garanties limitées» contre les défauts de fabrication. Pour les clients des États-Unis : veuillez consulter houseofrohl.com/support; Pour les clients du Canada : veuillez consulter houseofrohl.ca/support pour connaître les conditions complètes de la garantie des produits et finis.



Garniture de remplisseur de baignoire à installation au sol et sur une ouverture Apothecary^{MC}

MODÈLES : TAP05F1

UPC®



Pour la garantie ou des informations supplémentaires, contactez:

U.S.A.
houseofrohl.com/support
 1-800-777-9762

QUÉBEC / MARITIMES / OUEST CANADIEN
houseofrohl.ca/support
 1-866-473-8442

ONTARIO
houseofrohl.ca/support
 1-800-287-5354

ESPECIFICACIONES

DESCRIPCIÓN

- Mezclador expuesto
- Columna simple montada en el suelo
- Manija de palanca de metal montada lateralmente
- Desviador de regadera de mano
- Cartucho de disco cerámico
- 1 ducha manual anticalcio con chorro de 1.8 GPM a 60 PSI
- Hecha de latón macizo (Cumple con la CCA)
- Alcance de 10 1/4" del pico de la llave
- La válvula debe instalarse debajo del piso terminado
- Es posible que se necesite una válvula termostática remota - verifique los requisitos del código local
- Conexión a las líneas de suministro con salida de ajuste a presión de 3/8"
- Las entradas de agua caliente y fría son de 1/2" NPT

FLUJO

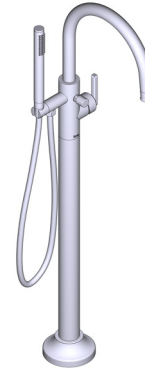
- 6 GPM at 60 PSI

ESTÁNDARES

- ASME A112.18.1; CSA B125.1

GARANTÍA

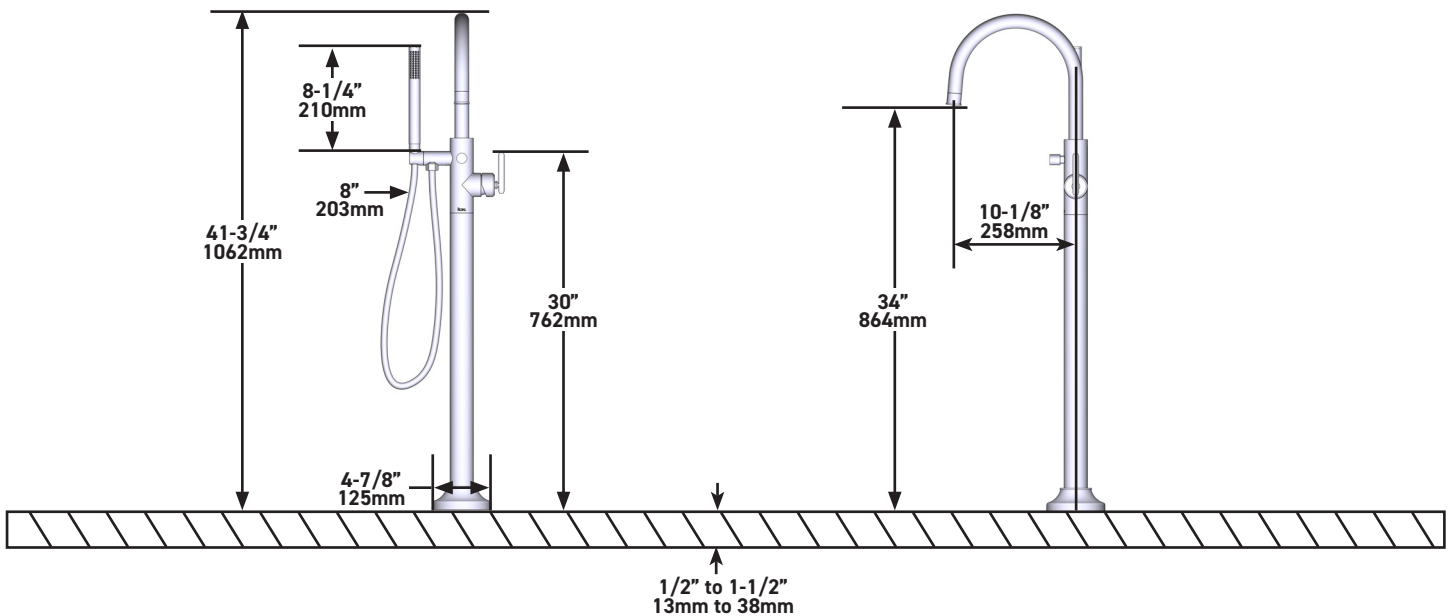
- La mayoría de los productos o piezas cuentan con "Garantías Limitadas" por defectos de fabricación. A los clientes en EE. UU. se les recomienda visitar houseofrohl.com/support y a los clientes en Canadá, houseofrohl.ca/support, para consultar las condiciones completas de la garantía de los productos y acabados.



Moldura Apothecary™ para llave de tina de un solo orificio para montaje en el piso

MODELOS: TAP05F1

UPC®



Para garantía o información adicional, comuníquese con:

U.S.A.
houseofrohl.com/support
1-800-777-9762

QUEBEC / MARITIMOS / CANADA OCCIDENTAL
houseofrohl.ca/support
1-866-473-8442

ONTARIO
houseofrohl.ca/support
1-800-287-5354

Riobel

PERRIN & ROWE
LONDON



victoria ⊕ albert®

ROHL