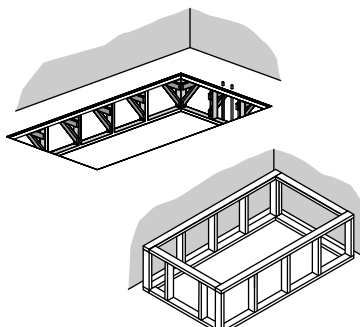
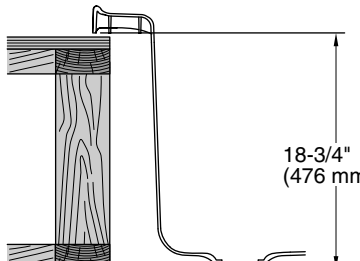
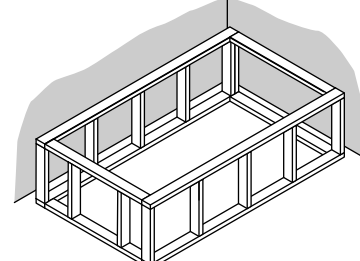
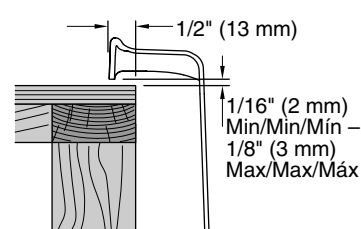
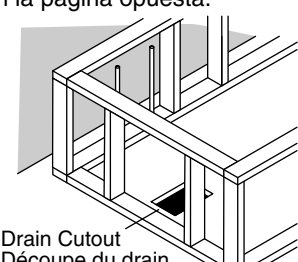
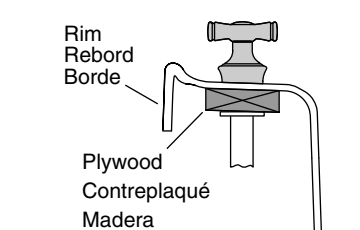
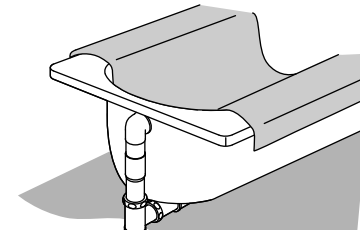
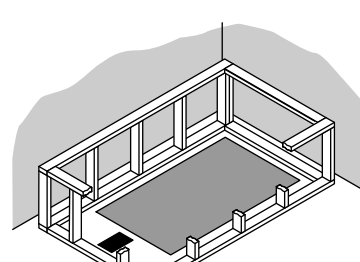
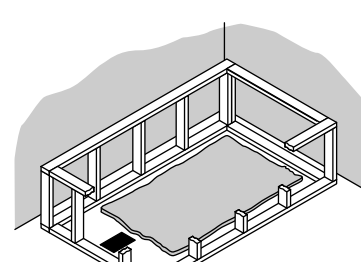
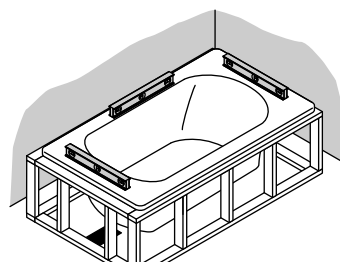

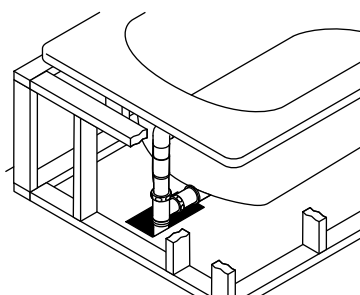
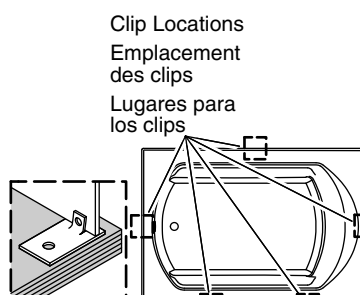
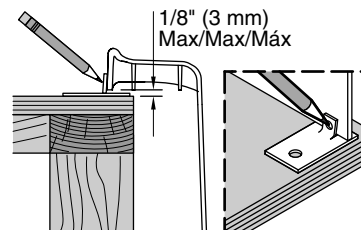
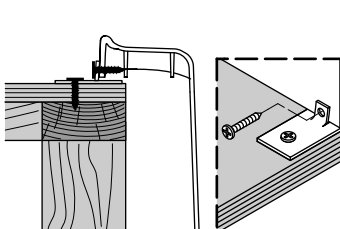
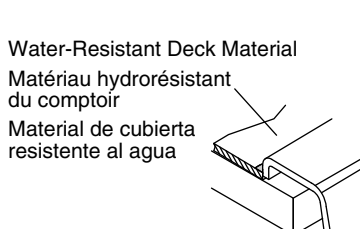
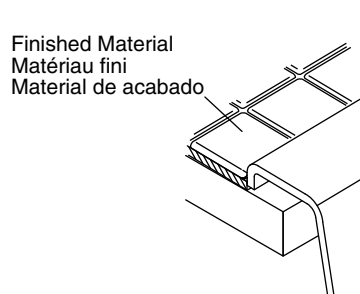
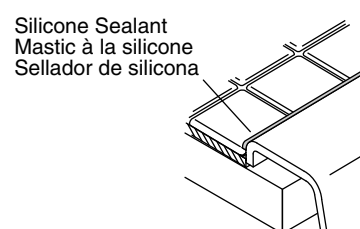
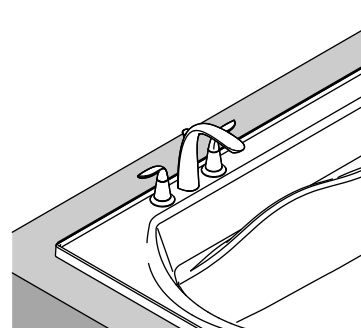


- Plus/Plus/Más:**
- Galvanized non-tapered flathead screws
 - Vis à tête plate non coniques galvanisés
 - Tornillos galvanizados de cabeza plana no cónica
 - 2x4s or 2x6s/2x4 or 2x6/Listones de 2x4 ó 2x6
- Optional/Optionnel/Opcional:**
- Mortar cement/Mortier/Cemento mortero
 - Shims/Cales/Cuñas

<p>Record your model number below for future reference: Observe all local building and plumbing codes.</p> <p>Consigner le numéro de modèle ci-dessous pour toute référence ultérieure: Respecter tous les codes de bâtiment et de plomberie locaux.</p> <p>Anote abajo su número de modelo para referencia futura: Cumpla todos los códigos locales de construcción y plomería.</p>	<p>1 For drop-in installations, cut a hole in the deck. Pour les installations à encaster par le dessus, découper un trou dans le comptoir. En el caso de instalaciones de sobreponer, corte un orificio en la cubierta.</p> 	<p>2 Construct a frame with a maximum height of 18-3/4" (476 mm) above the subfloor. Construire un cadre d'une hauteur maximum de 18-3/4" (476 mm) au-dessus du sous plancher. Construya una estructura con una altura máxima de 18-3/4" (476 mm) sobre el subpiso.</p> 	<p>3 Make the bath opening in the frame 1" (25 mm) smaller than the width and length of the bath. Marquer l'ouverture de la baignoire dans le cadre à 1" (25 mm) de moins que la largeur et la longueur de la baignoire. Haga la abertura para la bañera en la estructura 1" (25 mm) más pequeña que el ancho y que la longitud de la bañera.</p> 	<p>4 Ensure a 1/16" (2 mm) gap exists between the bath rim and the frame. Assurer qu'un espace de 1/16" (2 mm) est présente entre le rebord de la baignoire et la charpente. Asegúrese de que haya una separación de 1/16" (2 mm) entre el borde de la bañera y la estructura.</p> 
<p>5 Install the rough plumbing. See the rim-mount faucet and drain locations on the opposite page. Poser la plomberie de raccordement. Voir les emplacements de drain et de robinet à montage sur rebord sur la page opposée. Instale el tendido de plomería. Vea la ubicación de la grifería de montaje al borde y del desagüe en la página opuesta.</p>  <p>Drain Cutout Découpe du drain Abertura del desagüe</p>	<p>6 For rim-mounted faucets, reinforce the underside of the rim with 3/4" plywood. Pour les robinets montés sur rebord, renforcer le dessous du rebord avec du contreplaqué de 3/4". En el caso de griferías de montaje al borde, refuerce el lado de abajo del borde con madera contrachapada de 3/4".</p>  <p>Rim Rebord Borde</p> <p>Plywood Contreplaqué Madera contrachapada</p>	<p>7 Install the drain to the bath. Position a protective liner in the bath basin. Monter le drain sur la baignoire. Placer une couverture de protection dans la cuve de la baignoire. Instale el desagüe a la bañera. Coloque un revestimiento protector en el fondo de la bañera.</p> 	<p>8 Staple the felt pad, if provided, to the subfloor so it will contact all support feet. Agrafer le tapis en feutre, le cas échéant, sur le sous-plancher de manière à ce qu'il touche tous les pieds d'appui. Engrape el protector de fieltro, si se provee, al subpiso, de manera que pueda hacer contacto con todas las patas de soporte.</p> 	<p>9 Without a pad, pour a 1" (25 mm) to 2" (51 mm) layer of mortar cement. Sans coussinet, verser une couche de 1" (25 mm) à 2" (51 mm) de mortier. Sin un protector, vierta una capa de cemento mortero de 1" (25 mm) a 2" (51 mm).</p> 
<p>10 Position the bath. Verify that the bath is level and fully supported by the subfloor. Positionner la baignoire Vérifier que la baignoire est de niveau et qu'elle est entièrement supportée par le sous-plancher. Coloque la bañera Compruebe que la bañera esté nivelada y completamente apoyada en el subpiso.</p> 	<p>11 Shim if needed. Maximum 22" (559 mm) between shimmed feet. Caler si nécessaire. Maximum de 22" (559 mm) entre les pieds calés. Coloque cuñas si es necesario. Máximo de 22" (559 mm) entre patas acunadas.</p>  <p>Gap Espace Separación</p> <p>Shim Cale Cuña</p>	<p>12 Connect the bath drain to the drain pipe. Raccorder le drain de la baignoire au tuyau d'évacuation. Conecte el desagüe de la bañera al tubo de desagüe.</p> 	<p>13 Place the clips around the bath and insert the clips under the bath rim. Placer les attaches autour de la baignoire et insérer les attaches sous le rebord de la baignoire. Coloque los clips alrededor de la bañera e introduzca los clips bajo el borde de la bañera.</p>  <p>Clip Locations Emplacement des clips Lugares para los clips</p>	<p>14 At the clip locations, mark and drill pilot holes for the clips into the bath rim. Aux emplacements des attaches, marquer et percer des trous pilotes pour les attaches dans le rebord de la baignoire. En los lugares de los clips, marque y taladre orificios guía para los clips en el borde de la bañera.</p>  <p>1/8" (3 mm) Max/Max/Máx</p>
<p>15 Secure the clips to the deck and bath with non-tapered flathead screws. Sécuriser les attaches sur le comptoir et la baignoire avec des vis à tête plate non-coniques. Fije los clips a la cubierta y a la bañera con tornillos de cabeza plana no cónica.</p> 	<p>16 Install water-resistant deck material. Apply 100% silicone sealant along the seam. Installer le matériau du comptoir hydrorésistant. Appliquer du mastic à la silicone à 100% le long du joint. Instale el material resistente al agua de la cubierta. Aplique sellador 100% de silicona a lo largo de la unión.</p>  <p>Water-Resistant Deck Material Matériau hydrorésistant du comptoir Material de cubierta resistente al agua</p>	<p>17 Install the finished deck material to within 1/16" (2 mm) of the bath rim. Installer le matériau de la finition murale dans un rayon de 1/16" (2 mm) du rebord de la baignoire. Instale el material de la cubierta acabada menos de 1/16" (2 mm) del borde de la bañera.</p>  <p>Finished Material Matériau fini Material de acabado</p>	<p>18 Apply 100% silicone sealant around the bath along the finished deck. Appliquer du mastic à la silicone à 100% autour de la baignoire le long du comptoir fini. Aplique sellador 100% de silicona alrededor de la bañera a lo largo de la cubierta acabada.</p>  <p>Silicone Sealant Mastic à la silicone Sellador de silicona</p>	<p>19 Install the faucet and check all plumbing connections for leaks. Installer le robinet et inspecter tous les raccords de plomberie pour y rechercher des fuites. Instale la grifería y revise todas las conexiones de la plomería para verificar que no haya fugas.</p> 



Home Innovation
LAB CERTIFIED™

800.638.8556
HomeInnovation.com

The manufacturer represents that the product to which this label is affixed (a) duplicates samples independently tested by Home Innovation Research Labs and certified to conform to the requirements of HUD UM Bulletin No. 73a and CSA B45.5/IAPMO Z124 standard, and (b) has been manufactured under quality controls deemed appropriate by the manufacturer and periodically reviewed by the certifier.

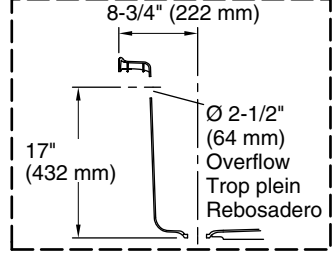
Kohler Co.
Huntsville, AL
6004

█ Faucet Location

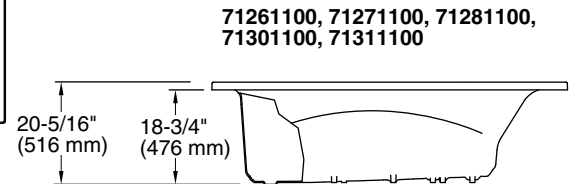
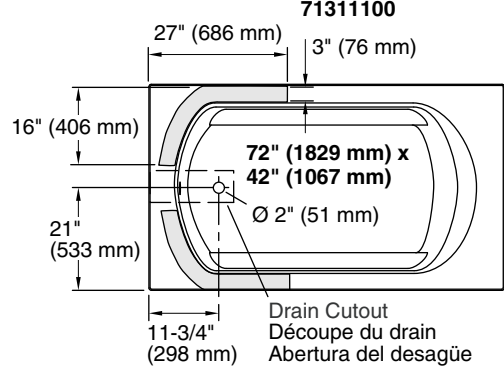
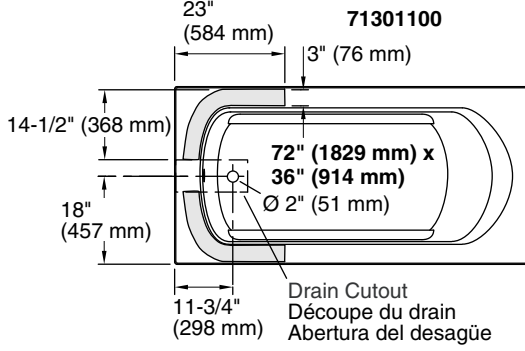
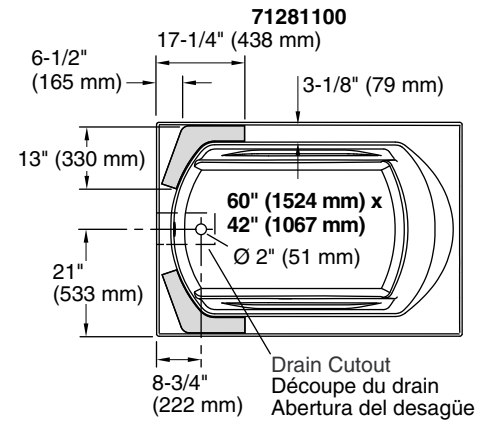
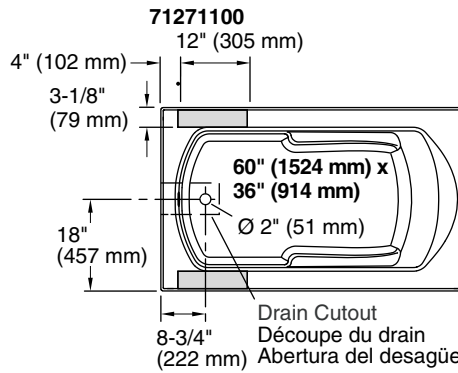
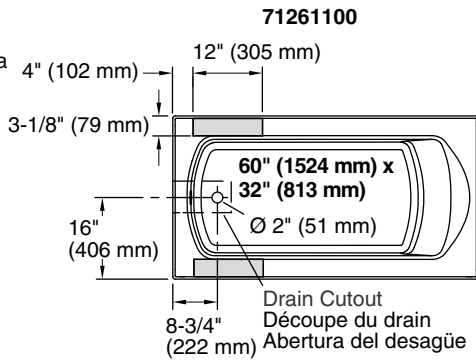
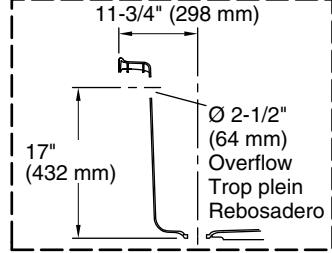
Emplacement du robinet
Lugar de instalación de la grifería

Drain Detail
Détails du drain
Detalle del desagüe

71261100, 71271100, 71281100



71301100, 71311100



For care and cleaning and other information go to www.SterlingPlumbing.com.

WARRANTY

Bathing Fixtures (bathtubs and shower receptors) – 10 YEARS LIMITED RESIDENTIAL / 3 YEARS LIMITED COMMERCIAL

Kitchen and Utility Sinks – LIFETIME LIMITED CONSUMER / 3 YEARS LIMITED COMMERCIAL

Based on the classification specified above, STERLING bathing fixtures made of solid Vikrell material are warranted to be free of manufacturing defects for 10 years from the date of sale when fixtures are used in residential (owner-occupied) buildings, or 3 years from the date of sale when fixtures are used in commercial (hotels, motels, rental property) buildings.

Whirlpool baths are warranted to be free of manufacturing defects for the same period except for the pump/motor assembly, which is warranted to be free of manufacturing defects for 1 year from the date of sale.

Kitchen and utility sinks made of solid Vikrell material are warranted to be free of manufacturing defects for as long as the original consumer purchaser owns his/her home, or for 3 years from the date of sale when used in commercial (hotels, motels, rental property) buildings.

Kohler Co. will, at its election, repair, rectify or replace a fixture when inspection by Kohler Co. discloses any such defects occurring in normal usage within the time period of coverage stated above. Kohler Co. is not responsible for removal or installation costs where replacement is indicated. Damages due to improper handling, installation or maintenance are not considered manufacturing defects and are not covered by this warranty. This warranty is valid for the original, consumer purchaser only.

To obtain warranty service, contact Sterling, either through your plumbing contractor, home center, wholesaler or dealer, or by calling or writing Sterling, Consumer Services, 444 Highland Drive, Kohler, Wisconsin 53044, 1-800-783-7546.

TO THE EXTENT PERMITTED BY LAW, ALL IMPLIED WARRANTIES INCLUDING THOSE OF MERCHANTABILITY AND FITNESS FOR A PARTICULAR PURPOSE ARE HEREBY DISCLAIMED. KOHLER CO. AND SELLER HEREBY DISCLAIM ANY LIABILITY FOR SPECIAL, INCIDENTAL, OR CONSEQUENTIAL DAMAGES. Some states/provinces do not allow limitations on how long an implied warranty lasts, or the exclusion or limitation of special, incidental or consequential damages, so these limitations and exclusions may not apply to you. This warranty gives you specific legal rights. You may have other rights which vary from state/province to state/province.

This is the exclusive written warranty for Kohler Co.

Pour obtenir de l'information sur l'entretien et le nettoyage et de l'information supplémentaire, consulter le site: www.SterlingPlumbing.com.

GARANTIE

Meubles de bain (baignoires et receveurs de douche) - GARANTIE RÉSIDENNELLE LIMITÉE DE 10 ANS / GARANTIE COMMERCIALE LIMITÉE DE 3 ANS

Éviers de cuisine et éviers utilitaires - GARANTIE CONSOMMATEUR LIMITÉE À VIE / GARANTIE COMMERCIALE LIMITÉE DE 3 ANS

En fonction de la classification spécifiée ci-dessus, les appareils sanitaires STERLING en Vikrell sont garantis contre tout défaut de fabrication pendant 10 ans après la date d'achat lors d'une utilisation résidentielle (maison occupée par le propriétaire), ou pendant 3 ans après la date d'achat si utilisé dans un établissement commercial (hôtel, motel et maisons de location).

Les baignoires d'hydromassage sont garanties contre tout vice de fabrication pour la même période à l'exception du groupe moteur/pompe, qui est garanti contre tout vice de fabrication pendant 1 an à partir de la date d'achat.

Les éviers de cuisine et utilitaires en matériau Vikrell sont garantis contre tout vice de fabrication aussi longtemps que l'acquéreur d'origine est propriétaire de son domicile, ou pour une durée de trois ans à partir de la date d'achat lorsqu'ils sont utilisés dans des établissements commerciaux (hôtels, motels, maisons de location).

Si un vice est découvert au cours d'une utilisation normale, Kohler Co. choisira, à sa discrétion, la réparation, le remplacement ou la rectification de l'appareil, après inspection par Kohler Co. durant la période susmentionnée. Si le remplacement est nécessaire, Kohler Co. n'est pas responsable des frais d'enlèvement ou d'installation. Les dommages causés par une manipulation incorrecte, une installation erronée ou un entretien non adéquat ne sont pas considérés comme étant des vices de fabrication, et ne sont pas couverts par la présente garantie. Cette garantie est valide pour l'acquéreur d'origine uniquement.

Pour obtenir le service de garantie, contacter Sterling, par l'intermédiaire du plombier, centre de rénovation, revendeur ou distributeur ou bien par écrit à l'adresse suivante Sterling, Consumer Services, 444 Highland Drive, Kohler, Wisconsin 53044, 1-800-783-7546.

DANS LA MESURE PRÉVUE PAR LA LOI, TOUTES LES GARANTIES TACITES, Y COMPRIS CELLES DE COMMERCIALITÉ ET D'ADAPTATION À UN USAGE PARTICULIER, SONT PAR LA PRÉSENTE REJETÉES. KOHLER CO. ET LE VENDEUR DÉCLINENT PAR LES PRÉSENTES TOUTE RESPONSABILITÉ EN CAS DE DOMMAGES PARTICULIERS, ACCESSOIRES OU INDIRECTS. Certains états et provinces ne permettent pas de limite sur la durée de la garantie tacite, ni l'exclusion ou la limite des dommages particuliers, accessoires ou indirects, et, par conséquent, lesdites limites et exclusions peuvent ne pas s'appliquer à votre cas. Cette garantie vous donne des droits juridiques particuliers. Vous pouvez également avoir d'autres droits qui varient d'un État ou d'une province à l'autre.

Ceci constitue la garantie écrite exclusive de Kohler Co.

Para el cuidado y la limpieza y otra información visite: www.SterlingPlumbing.com.

GARANTÍA

Unidades de baño (bañeras y receptores de ducha) - LIMITADA DE 10 AÑOS PARA USO RESIDENCIAL / LIMITADA DE 3 AÑOS PARA USO COMERCIAL

Fregaderos de cocina y fregaderos de servicio – LIMITADA DE POR VIDA PARA EL CONSUMIDOR / LIMITADA DE 3 AÑOS PARA USO COMERCIAL

De acuerdo a la clasificación arriba descrita, se garantiza que las unidades de baño STERLING hechos de material sólido Vikrell están libres de defectos de fabricación por un periodo de 10 años a partir de la fecha de venta, en el caso de unidades de uso residencial (ocupada por el propietario), o por un periodo de 3 años a partir de la fecha de venta, en el caso de unidades de uso comercial (hoteles, moteles y propiedades de alquiler).

Se garantiza que las bañeras de hidromasaje están libres de defectos de fabricación por el mismo periodo de tiempo, excepto el montaje de bomba/motor, el cual se garantiza que está libre de defectos de fabricación durante 1 año a partir de la fecha de venta.

Se garantiza que los fregaderos de cocina y de servicio hechos de material sólido de Vikrell estarán libres de defectos de fabricación mientras el comprador consumidor original sea propietario de su casa, o por 3 años a partir de la fecha de venta, en el caso de unidades de uso comercial (hoteles, moteles, propiedades para alquiler).

Kohler Co., a su criterio, reparará, rectificará o reemplazará una unidad en los casos en que la inspección realizada por Kohler Co. determine que dichos defectos ocurrieron durante el uso normal dentro del periodo de cobertura indicado anteriormente. Kohler Co. no se hace responsable de costos de desinstalación o instalación donde se reemplace el producto. Los daños que resulten de errores de manejo, instalación o mantenimiento inadecuado no serán considerados como defectos de fabricación y no estarán cubiertos por esta garantía. Esta garantía es válida únicamente para el comprador consumidor original.

Para obtener el servicio de garantía, comuníquese con Sterling, a través de su contratista de plomería, centro de remodelación, mayorista o distribuidor, o llame o escriba a Sterling, Consumer Services, 444 Highland Drive, Kohler, Wisconsin 53044, 1-800-783-7546.

EN LA MEDIDA QUE LA LEY LO PERMITA, POR MEDIO DE LA PRESENTE SE DESCARGA RESPONSABILIDAD DE TODA GARANTÍA IMPLÍCITA, INCLUIDA LA DE COMERCIALIZACIÓN E IDONEIDAD PARA UN USO DETERMINADO. KOHLER CO. Y EL VENDEDOR POR MEDIO DE LA PRESENTE DESCARGAN TODA RESPONSABILIDAD POR CONCEPTO DE DAÑOS PARTICULARES, INCIDENTALES O INDIRECTOS. Algunos estados/provincias no permiten limitaciones en cuanto a la duración de una garantía implícita o a la exclusión o limitación de daños particulares, incidentales o indirectos, por lo que estas limitaciones y exclusiones pueden no aplicar a su caso. Esta garantía le otorga ciertos derechos legales específicos. Además, usted puede tener otros derechos que varían de estado a estado y provincia a provincia.

Esta es la garantía exclusiva por escrito de Kohler Co.

USA/Canada: 1-800-STERLING (1-800-783-7546)
Mexico: 001-877-680-1310
www.SterlingPlumbing.com