

INSTALLATION INSTRUCTIONS SIDE TRIM COVER KIT FOR ELECTRIC BUILT-IN SINGLE OVEN, DOUBLE OVEN AND MICROWAVE/OVEN COMBINATION

Built-In Single Oven Side Trim Cover Kit W10536160

UL listed for use with models: WOS51EC7A, WOS92EC7A, MEW7527A, MEW9527A, WOS51EC0A, WOS92EC0A, MEW7530A, and MEW9530A

Built-In Double Oven Side Trim Cover Kit W10536161

UL listed for use with models: WOD51EC7A, WOD93EC7A, MEW7627A, MEW9627A, WOD51EC0A, WOD93EC0A, MEW7630A, and MEW9630A

Built-In Microwave/Oven Combination Side Trim Cover Kit W10536162

UL listed for use with models: WOC54EC7A, WOC54EC0A, WOC95EC0A, and MMW9730A

INSTRUCTIONS D'INSTALLATION ENSEMBLE DE GARNITURES DÉCORATIVES LATÉRALES POUR FOUR ÉLECTRIQUE ENCASTRÉ SIMPLE, DOUBLE ET COMBINÉ MICRO-ONDES/CONVENTIONNEL

Ensemble de garnitures décoratives latérales pour four encastré simple W10536160

Utilisation homologuée UL pour les modèles : WOS51EC7A, WOS92EC7A, MEW7527A, MEW9527A, WOS51EC0A, WOS92EC0A, MEW7530A et MEW9530A

Ensemble de garnitures décoratives latérales pour four encastré double W10536161

Utilisation homologuée UL pour les modèles : WOD51EC7A, WOD93EC7A, MEW7627A, MEW9627A, WOD51EC0A, WOD93EC0A, MEW7630A et MEW9630A

Ensemble de garnitures décoratives latérales pour four encastré combiné micro-ondes/conventionnel W10536162

Utilisation homologuée UL pour les modèles : WOC54EC7A, WOC54EC0A, WOC95EC0A et MMW9730A

Table of Contents/Table des matières

BUILT-IN SINGLE OVEN, DOUBLE OVEN AND MICROWAVE/OVEN COMBINATION SAFETY	2	SÉCURITÉ DU FOUR ENCASTRÉ SIMPLE, DOUBLE ET COMBINÉ MICRO-ONDES/CONVENTIONNEL	5
INSTALLATION REQUIREMENTS	2	EXIGENCES D'INSTALLATION	5
Tools and Parts	2	Outillage et pièces	5
Location Requirements	2	Exigences d'emplacement	5
INSTALLATION INSTRUCTIONS	3	INSTRUCTIONS D'INSTALLATION	6
Install Side Trim Cover Kit.....	3	Installation de l'ensemble de garnitures décoratives latérales....	6
Install Electric Built-in Single Oven, Double Oven and MWO/Combination Oven.....	4	Installation du four électrique encastré simple, double et combiné micro-ondes/conventionnel	7
Complete Installation	4	Achever l'installation	7

BUILT-IN SINGLE OVEN, DOUBLE OVEN AND MICROWAVE/OVEN COMBINATION SAFETY

Your safety and the safety of others are very important.

We have provided many important safety messages in this manual and on your appliance. Always read and obey all safety messages.



This is the safety alert symbol.

This symbol alerts you to potential hazards that can kill or hurt you and others.

All safety messages will follow the safety alert symbol and either the word "DANGER" or "WARNING."

These words mean:

⚠ DANGER

You can be killed or seriously injured if you don't immediately follow instructions.

⚠ WARNING

You can be killed or seriously injured if you don't follow instructions.

All safety messages will tell you what the potential hazard is, tell you how to reduce the chance of injury, and tell you what can happen if the instructions are not followed.

INSTALLATION REQUIREMENTS

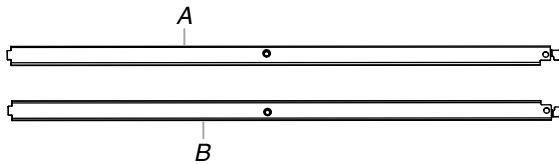
Tools and Parts

Gather the required tools and parts before starting installation. Read and follow the instructions provided with any tools listed here.

Tools needed

- Phillips screwdriver
- Level
- Measuring tape
- Flat-blade screwdriver

Parts supplied



A. Left side trim cover
B. Right side trim cover

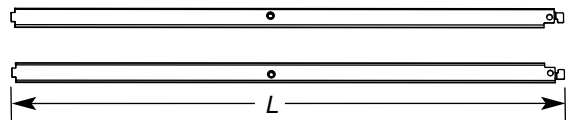
Location Requirements

IMPORTANT: Observe all governing codes and ordinances.

- Follow the instructions below along with the instructions in the Electric Built-In Single Oven, Double Oven and Microwave/Oven Combination Installation Instructions.

Product Dimensions

Side Trim Cover Kits



Single Built-In Oven	L = 23 ¹ / ₁₆ " (58.5 cm)
Double Built-In Oven	L = 45 ¹³ / ₁₆ " (116.4 cm)
MWO/Combination Built-In Oven	L = 36 ⁷ / ₈ " (93.6 cm)

INSTALLATION INSTRUCTIONS

Install Side Trim Cover Kit

Follow the instructions below to install the Side Trim Cover Kit on a built-in oven.

⚠ WARNING



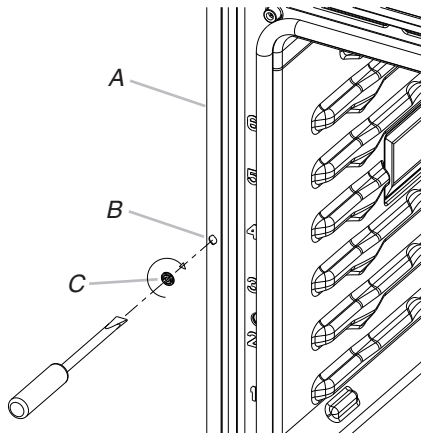
Electrical Shock Hazard

Disconnect power before servicing.

Replace all parts and panels before operating.

Failure to do so can result in death or electrical shock.

1. Disconnect power.
2. Remove the oven door(s). For more information, see the "Remove Oven Door" section in the oven Installation Instructions. If the built-in oven is already installed in the cabinet, continue with Step 3. If the built-in oven is not installed into the cabinet, go to Step 5.
3. Use a Philips screwdriver to remove the #8-14 x1" screws fastening the oven to the cabinet. Use a flat-blade screwdriver to remove the grommets from the mounting rail hole by inserting the screwdriver into the grommet and giving a clockwise ¼ turn.



A. Mounting rail
B. Mounting rail hole
C. Grommet

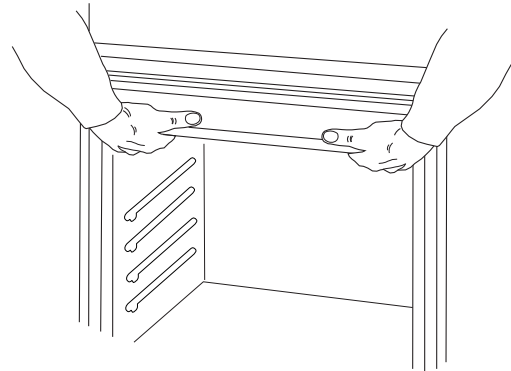
⚠ WARNING

Excessive Weight Hazard

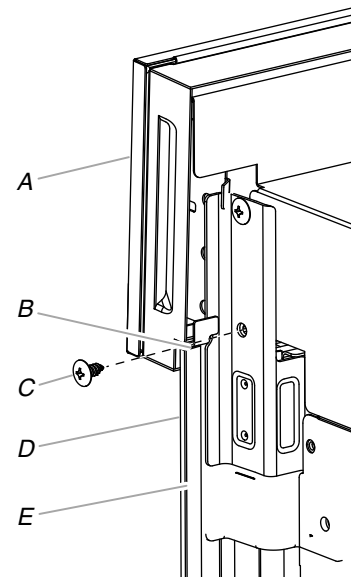
Use two or more people to move and install oven.

Failure to do so can result in back or other injury.

4. Using 2 or more people, pull the oven 1" (2.5 cm) out of the cabinet cutout. Use the oven opening as an area to grip.
NOTE: Pull against the seal area of the oven front frame when lifting the oven out of the cabinet. Do not pull against the outside edges.



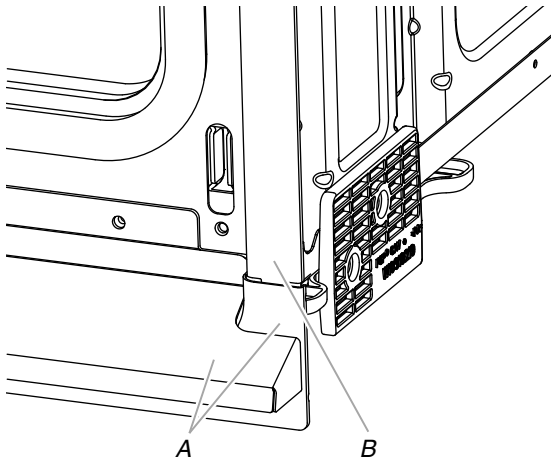
5. Remove the lower screw from each side of the control panel. Tilt the control panel out enough to insert the left and right side trim covers behind the control panel. Align the side trim cover to the top and side of the mounting rail.



Right side rear view shown

A. Control panel
B. Mounting rail top
C. Lower screw
D. Right side trim cover
E. Mounting rail side

6. Insert the bottom of the side trim covers behind the oven vent.



Right side front view shown

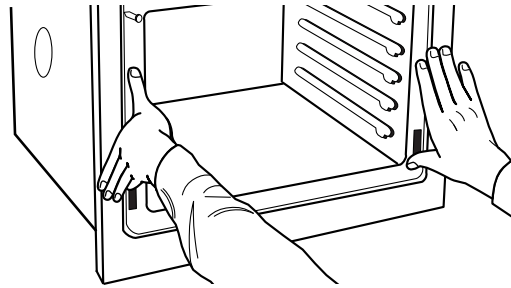
A. Oven vent

B. Right side trim cover

7. Tilt in the control panel against the side trim cover and replace the lower screw on each side of the control panel. Do not overtighten screws.

Install Electric Built-in Single Oven, Double Oven and MWO/Combination Oven

1. Using 2 or more people, push against the seal area of the front frame to push the oven into the cabinet until the back surface of the front frame touches the front wall of the cabinet.



2. Securely fasten oven to cabinet using the #8-14 x 1" screws provided. Insert the screws through hole in the side trim cover. Do not overtighten screws.
3. Follow the oven Installation Instructions to complete installation.

NOTE: If the built-in oven was not installed into the cabinet, read the "Electrical Requirements" and "Electrical Connection" sections, along with all other sections of the Installation Instructions, before installing the oven.

4. Reconnect power.
5. The display panel will light briefly, and "PF" should appear in the display.
6. If the display panel does not light, reference the "Assistance or Service" section of the Use and Care Guide, or contact the dealer from whom you purchased your oven.

Complete Installation

1. Check that all parts are now installed. If there is an extra part, go back through the steps to see which step was skipped.
2. Check that you have all of your tools.
3. Dispose of/recycle all packaging materials.

If you need Assistance or Service:

Please reference the "Assistance or Service" section of the Use and Care Guide or contact the dealer from whom you purchased your built-in microwave oven spacer kit.

SÉCURITÉ DU FOUR ENCASTRÉ SIMPLE, DOUBLE ET COMBINÉ MICRO-ONDES/CONVENTIONNEL

Votre sécurité et celle des autres est très importante.

Nous donnons de nombreux messages de sécurité importants dans ce manuel et sur votre appareil ménager. Assurez-vous de toujours lire tous les messages de sécurité et de vous y conformer.



Voici le symbole d'alerte de sécurité.

Ce symbole d'alerte de sécurité vous signale les dangers potentiels de décès et de blessures graves à vous et à d'autres.

Tous les messages de sécurité suivront le symbole d'alerte de sécurité et le mot "DANGER" ou "AVERTISSEMENT". Ces mots signifient :

! DANGER

Risque possible de décès ou de blessure grave si vous ne suivez pas immédiatement les instructions.

! AVERTISSEMENT

Risque possible de décès ou de blessure grave si vous ne suivez pas les instructions.

Tous les messages de sécurité vous diront quel est le danger potentiel et vous disent comment réduire le risque de blessure et ce qui peut se produire en cas de non-respect des instructions.

EXIGENCES D'INSTALLATION

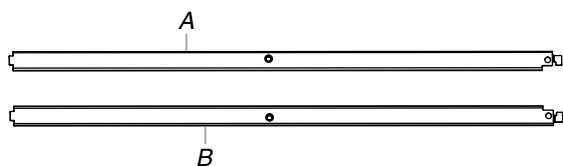
Outillage et pièces

Rassembler les outils et pièces nécessaires avant d'entreprendre l'installation. Lire et observer les instructions fournies avec chacun des outils de la liste ci-dessous.

Outils nécessaires

- Tournevis Phillips
- Niveau
- Mètre ruban
- Tournevis à lame plate

Pièces fournies



A. Garniture décorative de gauche
B. Garniture décorative de droite

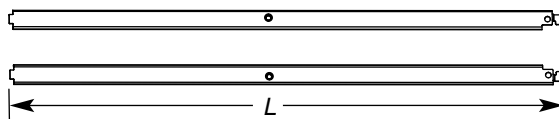
Exigences d'emplacement

IMPORTANT : Observer les dispositions de tous les codes et règlements en vigueur.

- Suivre les instructions ci-dessous, ainsi que les instructions d'installation du four électrique encastré simple, double et combiné micro-ondes/conventionnel.

Dimensions du produit

Ensemble de garnitures décoratives latérales



Four encastré simple	L = 23 ¹ / ₁₆ " (58,5 cm)
Four encastré double	L = 45 ¹³ / ₁₆ " (116,4 cm)
Four encastré combiné micro-ondes/conventionnel	L = 36 ⁷ / ₈ " (93,6 cm)

INSTRUCTIONS D'INSTALLATION

Installation de l'ensemble de garnitures décoratives latérales

Suivre les instructions ci-dessous pour installer l'ensemble de garnitures décoratives latérales sur un four encastré.

⚠ AVERTISSEMENT



Risque de choc électrique

Déconnecter la source de courant électrique avant l'entretien.

Replacer pièces et panneaux avant de faire la remise en marche.

Le non-respect de ces instructions peut causer un décès ou un choc électrique.

⚠ AVERTISSEMENT

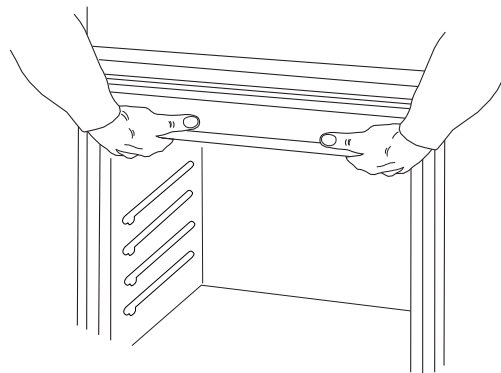
Risque du poids excessif

Utiliser deux ou plus de personnes pour déplacer et installer le four.

Le non-respect de cette instruction peut causer une blessure au dos ou d'autre blessure.

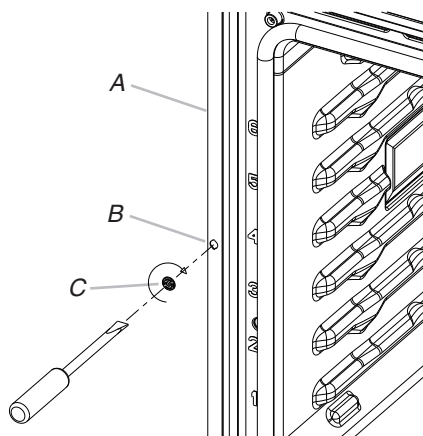
- À deux personnes au moins, sortir le four de 1" (2,5 cm) de l'ouverture du meuble. Utiliser l'ouverture du four comme zone de prise.

REMARQUE : Pour sortir le four du meuble, tirer au niveau du joint du four sur le châssis avant. Ne pas tirer au niveau des bords externes.

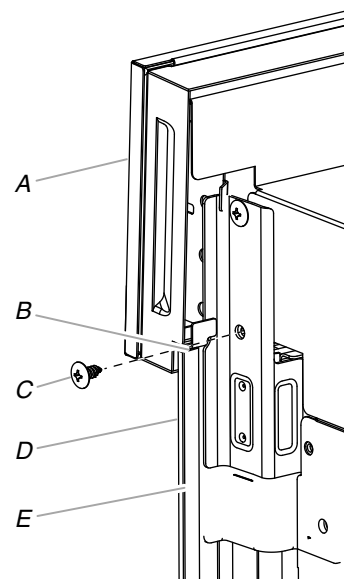


- Ôter la vis inférieure de chaque côté du tableau de commande. Incliner suffisamment le tableau de commande vers l'extérieur pour insérer les garnitures décoratives latérales droite et gauche derrière le tableau. Aligner les garnitures latérales avec le haut et le côté de la glissière de montage

- Déconnecter la source de courant électrique.
- Enlever la/les porte(s) du/des four(s). Pour plus d'informations, consulter la section "Dépose de la porte du four" figurant dans les instructions d'installation du four. Si le four encastré est déjà installé dans le meuble, passer à l'étape 3. Si le four encastré n'est pas installé dans le meuble, passer à l'étape 5.
- À l'aide d'un tournevis Phillips, ôter les vis n°8-14 x1" qui maintiennent le four au meuble. Ôter les œillets du trou ménagé dans la glissière de montage en y introduisant un tournevis plat et en le tournant de ¼ de tour dans le sens horaire.



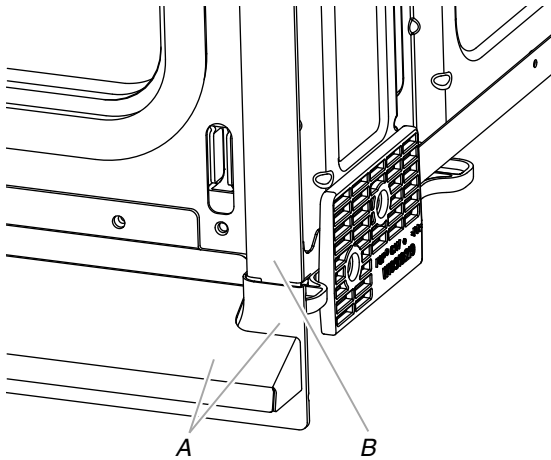
A. Glissière de montage
B. Trou de la glissière de montage
C. Œillet



Vue arrière du côté droit

A. Tableau de commande
B. Haut de la glissière de montage
C. Vis inférieure
D. Garniture décorative de droite
E. Côté de la glissière de montage

6. Insérer le bas des garnitures décoratives latérales derrière l'évent du four.



Vue avant du côté droit

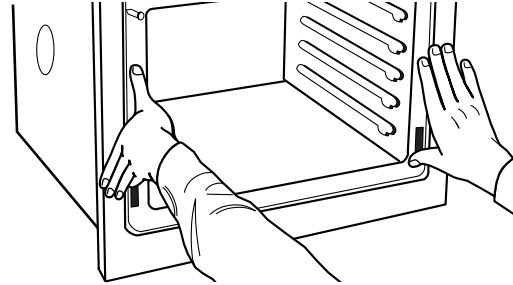
A. Évent du four

B. Garniture décorative de droite

7. Incliner le tableau de commande contre la garniture latérale et replacer la vis inférieure de chaque côté du tableau de commande. Ne pas serrer excessivement les vis.

Installation du four électrique encastré simple, double et combiné micro-ondes/conventionnel

1. À deux personnes au moins, pousser au niveau du joint du châssis avant pour introduire le four dans le meuble, jusqu'à ce que la surface arrière du châssis avant soit au contact de la paroi avant du meuble.



2. Fixer solidement le four au meuble à l'aide des vis n° 8-14 x 1" fournies. Insérer les vis dans le trou de la garniture latérale. Ne pas serrer excessivement les vis.
3. Suivre les instructions d'installation du four pour terminer l'installation.

REMARQUE : Si le four encastré n'est pas installé dans le meuble, consulter les sections "Spécifications électriques" et "Raccordement électrique" et toutes les autres sections des instructions d'installation avant d'installer le four.

4. Reconnecter la source de courant électrique.
5. Le tableau d'affichage s'allume brièvement et "PF" doit apparaître sur l'affichage.
6. Si le tableau d'affichage ne s'allume pas, consulter la section "Assistance ou service" du guide d'utilisation et d'entretien ou contacter le marchand auprès duquel le four a été acheté.

Achever l'installation

1. Vérifier que toutes les pièces sont maintenant installées. S'il reste une pièce, passer en revue les différentes étapes pour découvrir laquelle aurait été oubliée.
2. Vérifier la présence de tous les outils.
3. Éliminer/recycler tous les matériaux d'emballage.

Si vous avez besoin d'assistance ou de service :

Consulter la section "Assistance ou service" du guide d'utilisation et d'entretien ou contacter le concessionnaire auprès duquel la trousse d'entretien pour four à micro-ondes encastré a été achetée.

W10533088A

© 2012 Whirlpool Corporation.
All rights reserved. Used under license in Canada
Tous droits réservés. Utilisée sous licence au Canada.

9/12
Printed in U.S.A.
Imprimé aux É.-U.